

Regulátor tlakové difference

Cim 720

Plynule nastavitelný kompaktní regulátor tlakové difference



Technický popis

Oblast použití:

otopné a chladicí soustavy s proměnným průtočným množstvím. Malé rozměry a kompaktní tvar jej předurčují pro použití nejen na patách stoupaček, ale i v bytových a domovních předávacích stanicích tepla a ve skříňkách rozdělovačů podlahového vytápění

Funkce:

- stabilizace diferenčního tlaku chráněného okruhu v rozsahu 5–30 kPa
- měření tlakové difference chráněného okruhu*, tlakové ztráty regulátoru tlakové difference a teploty (model s měřícími vsuvkami)

Jmenovitý tlak:	PN 25
Max. diferenční tlak:	400 kPa
Min. pracovní teplota:	-10 °C
Max. pracovní teplota:	120 °C (PN 20) 100 °C (PN 25)

Médium:

Voda a neutrální roztoky, směsi voda-glykol (max. 50 %). Jiné médium na dotaz.

Materiál:

tělo:	kovaná mosaz EN 12165-CW602N-M
O-kroužky:	EPDM
membrána:	HNBR
pružina	nerezavějící ocel

Značení:

směr průtoku, tlakový rozsah, DN

* v kombinaci s ručním vyvažovacím ventilem D 9505

Přednosti

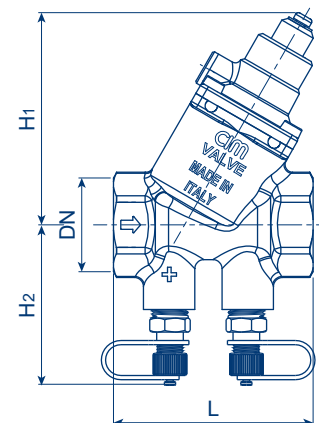
- plynulé přednastavení požadované tlakové difference
- vysoké Kvs hodnoty
- velmi malé rozměry a kompaktní tvar

- snadné připojení kapiláry přímo do potrubí pomocí ¼" kulového kohoutu, k uzavíracímu a impulsnímu ventilu řady IV nebo k ručnímu vyvažovacímu ventilu D 9505 vybaveného přechodovým adaptérem

Provedení a rozměry

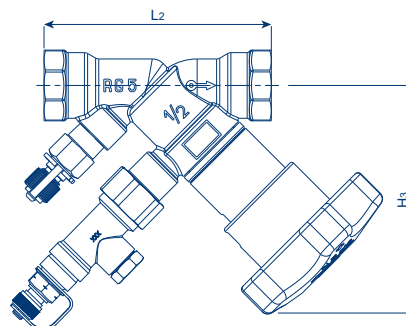
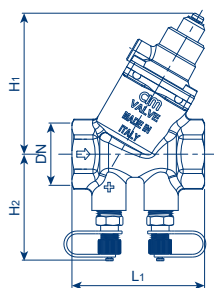
Samostatný regulátor tlakové difference, připojení kapiláry do návarku

DN	obj. č.	doporučený rozsah průtoků		Kvs	rozměry [mm]			hmotnost [kg]
		[l/s]	[l/h]		L	H ₁	H ₂	
15	720LP-1015	0,014–0,167	50–600	3,7	59	70	54,5	0,515
20	720LP-1020	0,028–0,347	100–1250	4,1	66	70	54,5	0,535
25	720LP-1025	0,139–0,583	500–2100	5,7	72	73	56,5	0,675

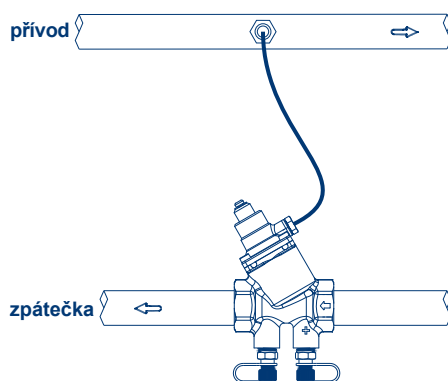


Regulátor tlakové difference v sadě s vyvažovacím ventilem D 9505

DN	obj. č.	doporučený rozsah průtoků		Kvs		rozměry [mm]					hmotnost [kg]
		[l/s]	[l/h]	Cim 720	D 9505	L ₁	L ₂	H ₁	H ₂	H ₃	
15	720LP-1515	0,014–0,167	50–600	3,7	2,67	59	90	70	54,5	90	1,12
20	720LP-1520	0,028–0,347	100–1250	4,1	4,1	66	102	70	54,5	90	1,20
25	720LP-1525	0,139–0,583	500–2100	5,7	6,4	72	110	73	56,5	90	1,48

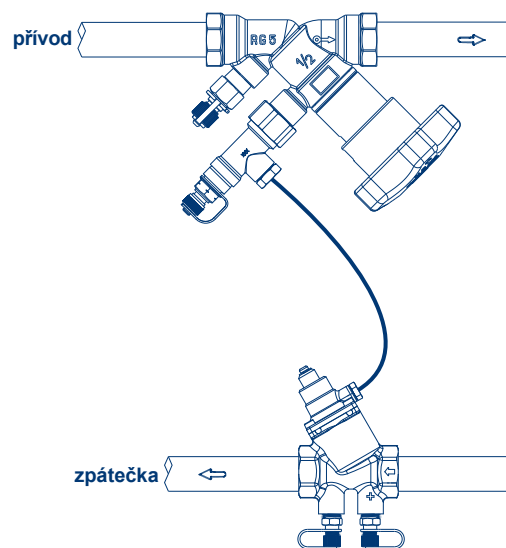


Připojení kapiláry do návarku:



Kapiláru připojte z boku na přívodní potrubí (při připojení shora dochází k zavzdušňování, při připojení na spodek potrubí dochází k zanášení).

Připojení kapiláry do portu ručního vyvažovacího ventilu D 9505:



Instalace, přednastavení

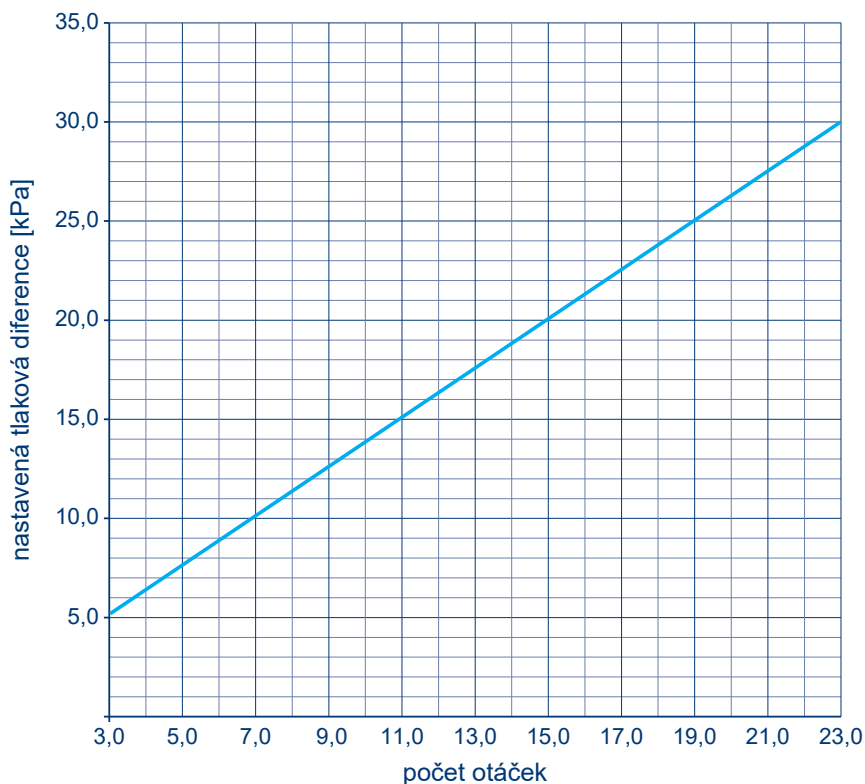
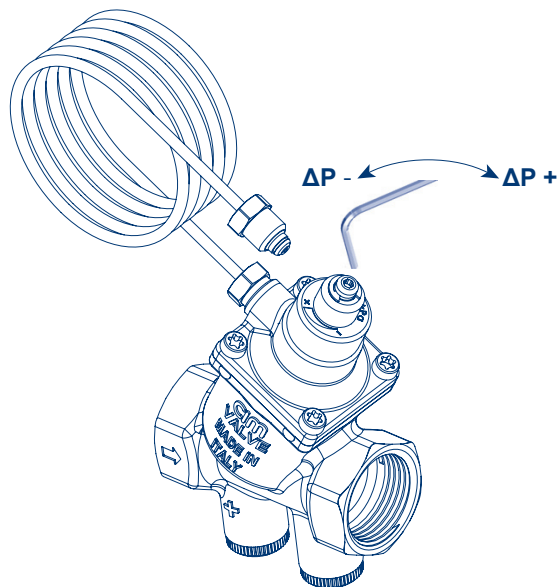
Regulátory tlakové diference Cim 720 se instalují vždy do zpětného potrubí, ventil je nezbytné propojit kapilárou s přívodním potrubím. Kapiláru je vhodné vybavit uzavírací armaturou pro umožnění servisu kapiláry.

Nastavení požadované hodnoty tlakové diference se provádí 5 mm imbusovým klíčem. Otáčením ve směru hodinových ručiček se tlaková diference udržovaná v chráněné oblasti zvyšuje, otáčením proti směru hodinových ručiček se snižuje.

- Nastavte ventil do polohy minimální tlakové diference (otočte imbusovým klíčem proti směru hodinových ručiček až na doraz).
- Odečtěte příslušný počet otáček z grafu.
- Pro nastavení tlakové diference např. 10 kPa, otočte imbusovým klíčem po směru hodinových ručiček 7 otáček z krajní polohy.

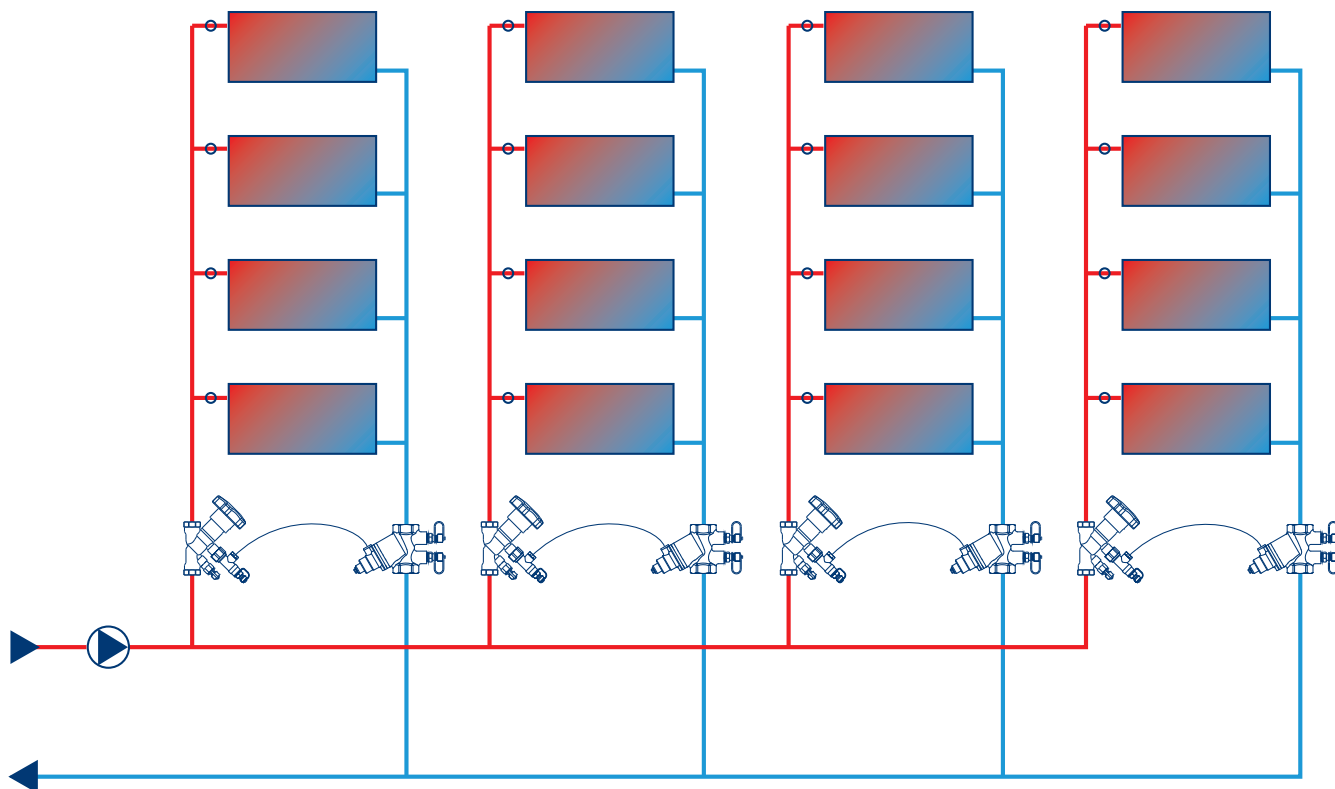


Pozor: Nastavovací mechanismus je vybaven mikrometrickým šroubem. Max. krouticí moment při nastavování je 0,2 Nm!



Příklad použití

Stabilizace tlakové diference na patách stoupaček rozvodu vytápění s otopnými tělesy osazenými termostatickými ventily.



Příslušenství

→ **Náhradní kapilára**, délka 1 m
 obj. č. 999UNA-0000



→ **Kulový kohout 1/4"**

Kulový kohout sloužící k připojení kapiláry do přívodního potrubí, umožňuje její uzavření.



→ **Uzavírací a impulsní ventil**

DN	obj. č.	
	standard	s měřicí vsuvkou
15	IV 015	IV 015m
20	IV 020	IV 020m
25	IV 025	IV 025m



→ **Izolační pouzdro pro Cim 720**

DN	obj. č.
15	380 815
20	380 820
25	380 820



→ **Vyvažovací ventil 9505 s připojením kapiláry**

DN	obj. č.
15	9505 415
20	9505 420
25	9505 425



Výrobce si vyhrazuje právo měnit parametry svých výrobků bez předchozího upozornění.
 Aktualizované vydání naleznete na internetové adrese www.hydronix.cz