

Indukční žaluzie (Návod k instalaci)

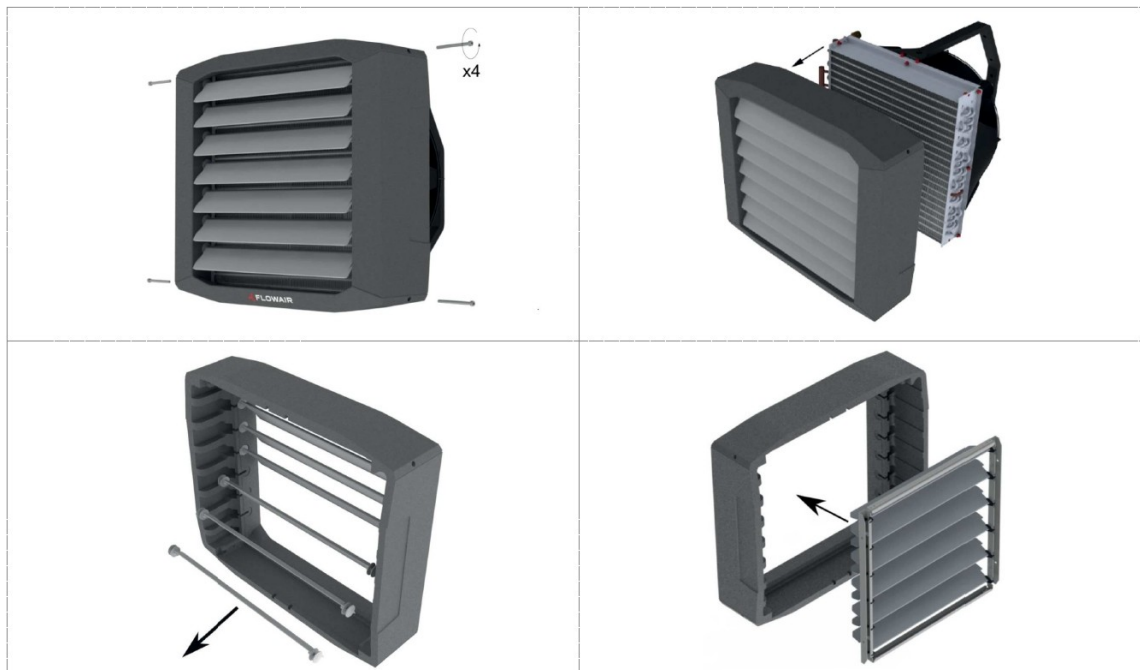


Indukční žaluzie jsou určeny pro jednotky řady LEO S **EPP** a LEO L **EPP** .
obvykle v nástěnné instalaci (horizontální montáž) všude tam, kde je třeba zajistit delší
dosah proudu vzduchu než se standardní žaluzií.

**Při použití indukční žaluzie dochází ke zvýšení dosahu proudu vzduchu o cca 20%
oproti stejnému zařízení za stejných podmínek při použití standardní žaluzie.
Zároveň dochází ke snížení vzduchového a tepelného výkonu o cca 10% od
nominálních parametrů.**

Návod na instalaci:

Krok 1 - Demontáž standardní žaluzie:



Krok 2 - Montáž a instalace indukční žaluzie:

