

# Připojovací šroubení Vario-DP

Připojovací šroubení s automatickým omezovačem průtoku



## Technický popis

### Oblast použití:

rozvody tepla, 2-trubkové rozvody, otopná tělesa

### Jmenovitý tlak:

PN 10

### Max. diferenční tlak:

60 kPa

### Max. pracovní teplota:

110 °C

### Médium:

Voda a neutrální roztoky, směsi voda-glykol. Jiné médium na dotaz.

## Přednosti

- vhodné zejména pro použití v soustavách, kde jsou ostatní spotřebiče osazeny tlakově nezávislými 2-cestnými regulačními ventily
- není nutné instalovat samostatné regulátory tlakové difference

- plynulé nastavení omezovače max. průtoku až do 340 l/h
- snadné hydronické vyvážení vlastní činností šroubení
- možnost plného otevření a snadného proplachu systému

## Funkce

- připojení otopného tělesa typu Ventil Kompakt s roztečí portů 50 mm k rozvodu

- přednastavení požadovaného průtoku otopným tělesem

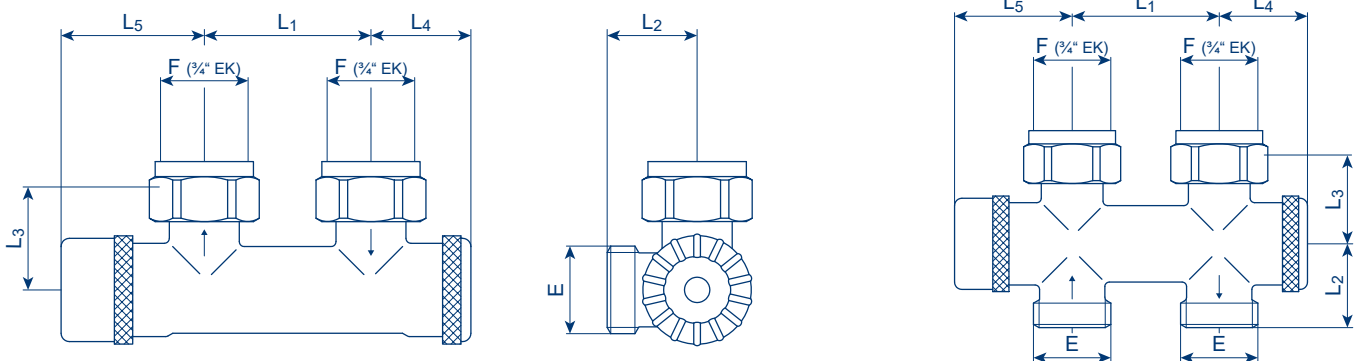
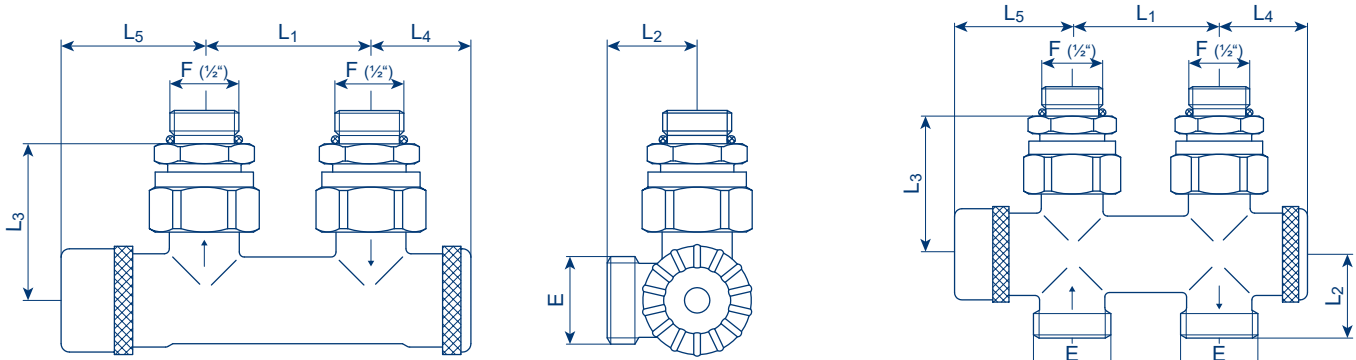
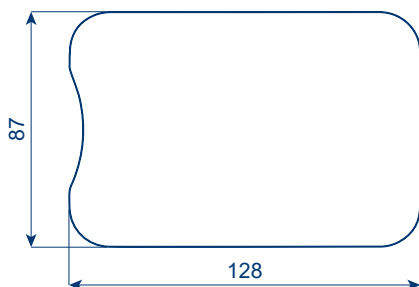
## Přednastavení

Hodnota přednastavení se mění otáčením kulisy přednastavení kolem své osy v rozsahu 1–8. Tím zvolíme potřebný průtok do spotřebiče v rozmezí 20–340 l/h - viz tabulky str. 3.

1. odšroubujte a sejměte ochrannou krytku
2. Otáčením nastavovacího přípravku kolem své osy nastavte dle tabulek na str. 3 potřebnou polohu přednastavení v rozmezí 1–8.
3. našroubujte zpět ochrannou krytku.

**Provedení a rozměry**

provedení	připojení	DN	obj. č.	rozměry [mm]						
				L <sub>1</sub>	L <sub>2</sub>	L <sub>3</sub>	L <sub>4</sub>	L <sub>5</sub>	E	F
přímé	G 3/4" Ek	20	423 075	50	32	37	30	44	G 3/4" Ek	G 3/4" Ek
	G 1/2"	20		50	32	53	30	44	G 3/4" Ek	G 1/2"
rohové	G 3/4" Ek	20	423 025	50	32	37	30	44	G 3/4" Ek	G 3/4" Ek
	G 1/2"	20		50	32	53	30	44	G 3/4" Ek	G 1/2"


**Krytka:**


## Popis a princip funkce

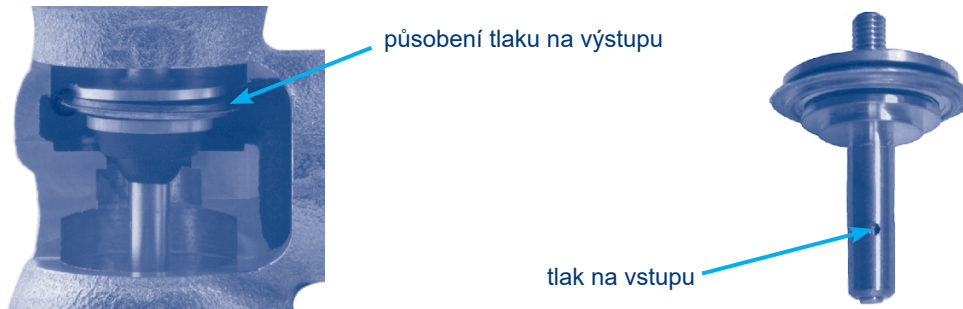
### Vario-DP - tlakově nezávislý automatický omezovač průtoku a připojovací šroubení

Patentově chráněná konstrukce obsahující mimo jiné dynamickou část - membránu zajišťující omezení průtoku okruhem spotřebiče na nastavené hodnotě nezávisle na měnících se tlakových poměrech v systému. V důsledku toho a nezávisle na tom, kolik dalších spotřebičů ve stejném okruhu je v daný okamžik otevřeno nebo zavřeno, zajišťuje šroubení Vario-DP nastavený průtok okruhem spotřebiče.

### Tlakově nezávislá vložka - princip funkce

Vložka ventilu obsahuje odběr tlaku na vstupu do šroubení a současně plochu na výstupu, na kterou přímo působí tlak vody.

Při nárůstu tlakové difference vložka omezovače průtoku zvětšuje svůj objem a tím uzavírá. Touto samočinnou funkcí zajišťuje konstantní průtok bez ohledu na změny dispoziční tlakové difference.



## Tabulka nastavení omezovače průtoku

Nastavení omezovače průtoku je možné plynule otáčením nastavovacího přípravku. Následující tabulka zobrazuje doporučené hodnoty přednastavení omezovače průtoku pro různé instalované výkony a různé  $\Delta T$  topné vody.

$\Delta T$ \ Q	200	300	400	500	600	700	800	900	1 000	1 200	1 400	1 600	1 800	2 000	2 200	2 400	2 600	2 800	3 000	3 500	4 000	4 500	5 000	
6	1,75	1,5	2,75	3,0	3,5	3,75	4,0	4,25	4,5	5,0	5,5	6,0	6,5	7,0	7,5	8,0								
10	1,0	1,5	2,0	2,5	2,75	3,0	3,0	3,25	3,5	3,75	4,0	4,25	4,75	5,0	5,25	5,5	6,0	6,25	6,5	7,25	8,0			
15		1,0	1,5	1,75	2,0	2,25	2,5	2,5	2,75	3,0	3,25	3,5	3,75	4,0	4,25	4,25	4,5	4,75	5,0	5,5	6,0	6,5	7,0	
20			1,0	1,0	1,5	1,75	2,0	2,25	2,5	2,75	3,0	3,0	3,25	3,5	3,5	3,75	4,0	4,0	4,25	4,5	5,0	5,5	5,75	
25					1,0	1,5	1,5	2,0	2,0	2,25	2,5	2,75	3,0	3,0	3,25	3,25	3,5	3,75	3,75	4,0	4,25	4,75	5,0	

Q - instalovaný topný výkon [W]

$\Delta T$  - teplotní spád [K]

Rozsah pracovní tlakové ztráty připojovacího šroubení Vario-DP je 15–60 kPa.

**Příklad:**

instalovaný topný výkon Q = 1200 W

teplotní spád  $\Delta T = 10$  K

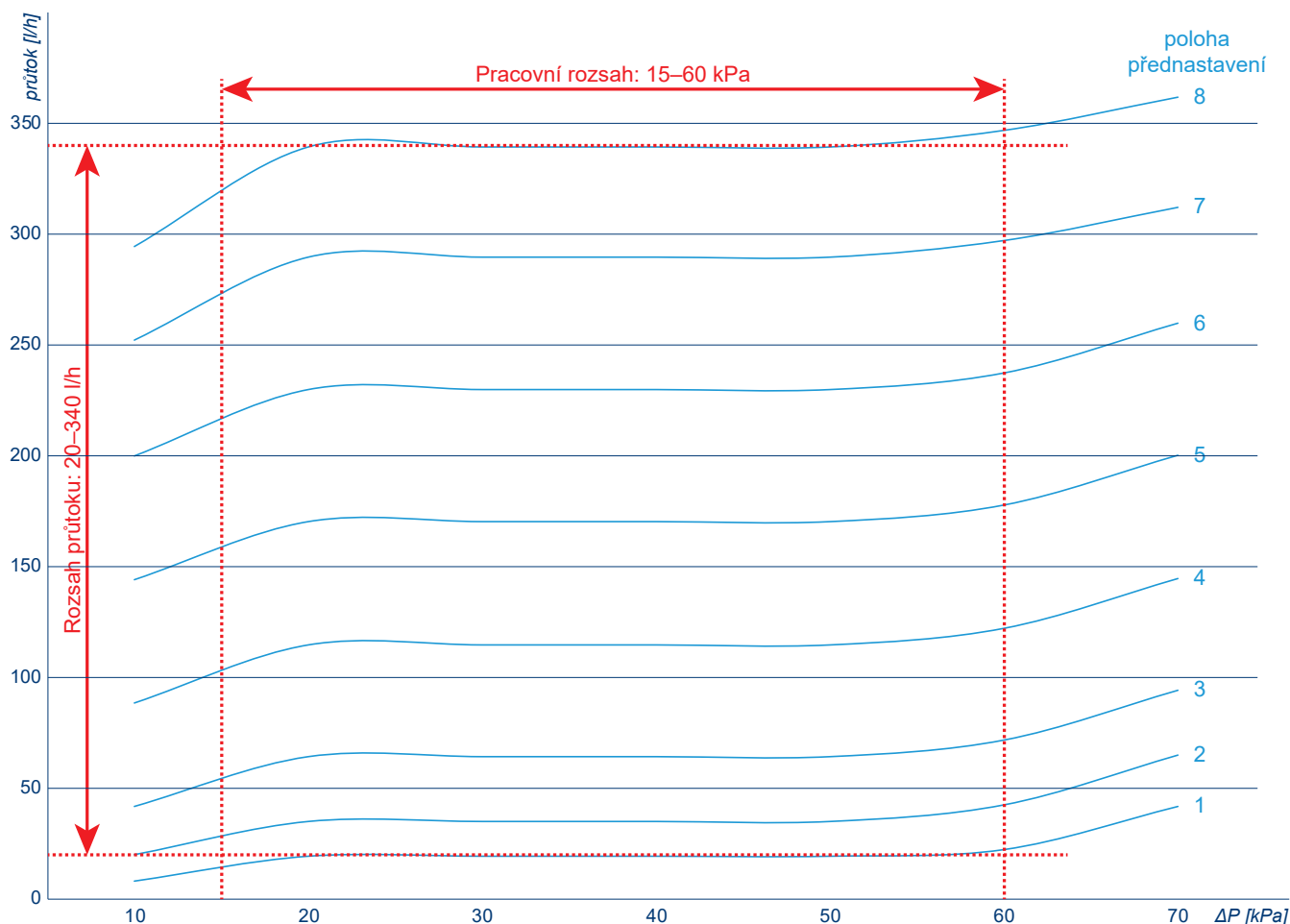
výsledné nastavení 3,75



## Tabulka přednastavení vložky šroubení Vario-DP / průtoku vody připojeným tělesem

nastavení	1,0	1,5	2,0	2,25	2,5	2,75	3,0	3,25	3,5	3,75	4,0	4,25	4,5	4,75
průtok [l/h]	20	25	35	40	45	55	65	80	90	100	115	135	145	160
Xp						1 K								2 K
nastavení	5,0	5,25	5,5	5,75	6,0	6,25	6,5	6,75	7,0	7,25	7,5	7,75	8,0	
průtok [l/h]	170	185	200	215	230	245	260	275	290	300	315	330	340	
Xp													3 K	

## Funkce omezovače průtoku



## Příslušenství

→ **Nastavovací přípravek**  
 obj. č. 910 199 800

→ **Bílá krytka**  
 Pro termostatické sady pro otopná tělesa se spodním připojením.

→ **Svěrné spojky**  
 pro napojení potrubí.

potrubí		obj. č.
Cu	12×1	6776 1200
	15×1	6776 1500
	16×2	6786 1612
Pex-Al-Pex	18×2	6786 1814
	20×2	6786 2016

Výrobce si vyhrazuje právo měnit parametry svých výrobků bez předchozího upozornění.  
 Aktualizované vydání naleznete na internetové adrese [www.hydronix.cz](http://www.hydronix.cz)