










Automatický vyvažovací ventil Sigma Compact Flange

(Návod k instalaci, uvedení do provozu a použití)

Bezpečnostní upozornění:

-  Tento výrobek není určen pro manipulaci dětmi a nebo osobami se sníženými mentálními nebo motorickými schopnostmi.
-  Veškeré práce na zařízení, vyjma zkoušky funkčnosti a provozních testů, provádějte pouze tehdy, když je zařízení odpojeno od teplotního média.
-  Veškeré práce se zařízením provádějte s maximálním důrazem na dodržování závazných i doporučených bezpečnostních předpisů a na dodržování návodu k instalaci zařízení, uvedení do provozu a použití.
-  Všechny práce se zařízením, (transport, instalace, uvedení do provozu, provoz) musí provádět odborně zdatní, řádně poučení a proškolení pracovníci.
-  Je striktně zakázáno provádět jakékoliv výslovně nedovolené úpravy nebo zásahy do zařízení či jej provozovat v rozporu s účelem pro který byl výrobek zkonstruován!!!
-  Informace uvedené v tomto dokumentu nezbavují montážníka, provozovatele ani uživatele povinnosti postupovat při všech činnostech v souladu s obecně platnými zákony, technickými normami a nařízeními, ať už jsou závazná a nebo jen doporučená, stejně tak jako dodržování obecně platných bezpečnostních zásad, nařízení a doporučení. 
-  Při práci vždy používejte předepsané i doporučené ochranné pomůcky. Mějte na paměti, že jednotlivé komponenty mohou mít ostré hrany (připojovací závity) a za provozu mohou být horké nebo chladné (ohřáté/podchlazené od zařízením protékající teplotní látky). 

Základní informace:

Tento výrobek je určen zejména pro přesné vyvažování soustav velkých spotřebičů nebo okruhů na otopných, chladicích či technologických soustavách.

Automatické vyvažovací ventily Sigma Compact Flange jsou přírubové armatury určené pro přesné vyvažování rozvodů vytápění i chlazení. Jsou k dispozici v DN 50–300. Vedle přesného nastavení maximálního průtoku okruhem umožňují i uzavírání, měření průtoku okruhem, měření dispoziční tlakové diference a teploty protékající teplotní látky.

Tato armatura je v jednom těle vybavena integrovaným regulátorem tlakové diference (*udržujícím na vlastní kuželce omezovače maximálního průtoku konstantní tlakový spád*) a nastavitelným omezovačem maximálního průtoku. Omezení maximálního průtoku se děje limitací průřezu průtočného kanálu.

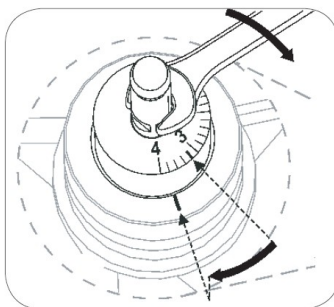
Možné montážní polohy, způsob montáže

Ventil lze montovat do přívodního nebo zpětného potrubí v jakékoliv poloze s respektováním směru proudění, který je uveden šipkou na těle ventilu z boku vyjma polohy ruční hlavice s bonetem dolů.

Je důrazně doporučeno umístit ve směru proudění před ventil filtr mechanických nečistot. (Poškození nebo zničení ventilu působením mechanických nečistot nelze uplatnit jako záruční závadu).

Nastavení ventilu

Nastavení ventilu se provádí otáčením nastavovacího kroužku (pomocí stranového klíče č.8) v rozmezí hodnot dle dimenze od 0,6 (resp. 1,0) až do 4.0 (hodnota 0,6 resp. 1,0) odpovídá minimálnímu nastavení, hodnota 4.0 odpovídá maximálnímu nastavení daného typu ventilu).



Z boku na těle ventilu je vyraženo označení dimenze a konstrukčního tlaku
Na aretačním kroužku je uveden zdvih ventilu.

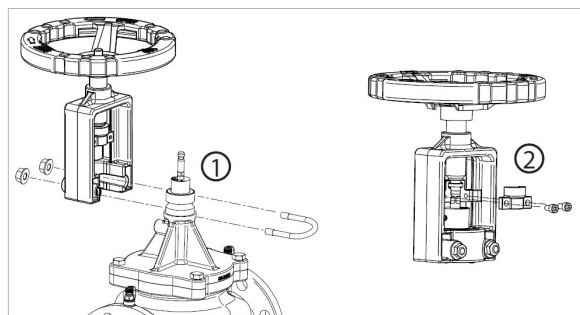
Grafické znázornění závislosti průtoku a minimální tlakové ztráty na ventilu na nastavení ventilu je uvedeno v dokumentaci přiložené k ventilu, přesné hodnoty průtoku pro jednotlivá přednastavení jsou pro každý ventil a dimenzi uvedeny v tabulce nastavení na konci dokumentu.

Osazení hlavice ručního ovládání ventilu



Hlavici ručního ovládání je vhodné, s ohledem na omezený přístup k nastavovacímu mechanismu, osazovat až po přednastavení požadovaného maximálního průtoku ventilem.

1. Připevnit pomocí třmenu ruční hlavici k ventilu a dotáhnout dvěma maticemi (klíč SW12 nebo SW13 podle typu).
2. Otáčením ručního kola přestavit upínací třmen tak, aby šel protikusem usadit a připevnit k třmenu ventilu a dotáhnout dvěma šrouby (imbuss klíč č. 4)



Pozn.: Pro správnou funkci automatického vyvažovacího ventilu Sigma Compact Flange musí být ventil za provozu zcela zcela otevřen.

Uzavření ventilu

Otáčejte ruční hlavici **doprava** (PO směru hodinových ručiček) až na doraz.

(Zdvih ventilu ze zcela otevřeného stavu do zcela uzavřeného stavu je u DN50-DN80 20mm; u DN100 a DN125 40 mm; u DN150 a DN200 43 mm; u DN250 a DN300 48 mm.). **Ruční hlavici otáčejte s citem. Je vybavena šroubem.**

Nepoužívejte nadměrnou sílu!!!

Otevření ventilu

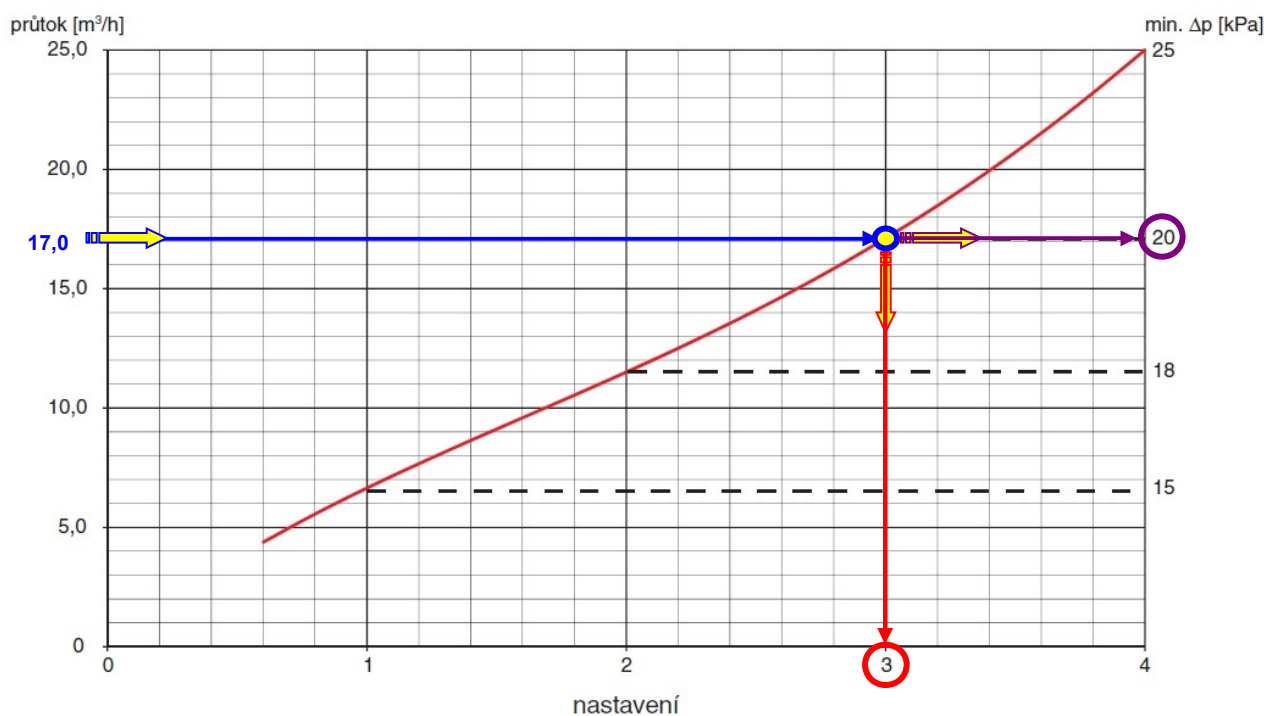
Otáčejte ruční hlavici **doleva** (PROTI směru hodinových ručiček) až na doraz.

(Zdvih ventilu ze zcela uzavřeného stavu do plně otevřeného stavu je u DN50-DN80 20mm; u DN100 a DN125 40 mm; u DN150 a DN200 43 mm; u DN250 a DN300 48 mm.). **Ruční hlavici otáčejte s citem. Je vybavena šroubem.**

Nepoužívejte nadměrnou sílu!!!

Na vzorovém příkladu (viz obrázek níže) je zobrazen způsob grafického vyhledání přednastavení ventilu pro požadovaný průtok okruhem (Q_z) 17000 l/h.

Pro vybraný ventil Sigma Compact Flange DN65-LF pak z grafu odečteme, že požadované přednastavení zvoleného ventilu (**N**) je pro požadovaný průtok 3,0 a minimální tlakový rozdíl mařený na ventilu (**min Δp**), nutný pro správnou funkci omezovače maximálního průtoku, je při tomto nastavení ventilu roven 20 kPa (to značí, že abych zajistil správnou funkci ventilu, je nezbytně nutné zajistit, aby skutečná tlaková ztráta na ventilu byla vždy minimálně 20kPa).



Obsluha a údržba ventilu

Ventily řady Sigma Compact Flange nevyžadují během své životnosti žádnou zvláštní údržbu.

V případě, že obsluha zařízení bude chtít, např. v rámci pravidelné kontroly celého zařízení, provést vizuální kontrolu vnitřku ventilu, postup bude následovný:

Před zahájením prací na kontrolovaném zařízení se toto zařízení musí vždy uvést do klidu a uzavřou se příslušné uzavírací armatury na okruzích, které se budou kontrolovat.

Při práci na zařízení nezapomeňte zařízení odpojit od zdroje elektrického napětí a proudu.

- 1.) Sejme se ruční hlavice z ventilu dle montážního předpisu postupem obráceným, než při instalaci ventilu. Doporučuje se tak provést v poloze „plně otevřeno“ tj. kuželka ventilu je v horní krajní poloze.
- 2.) Provede se eliminace přetlaku teplotnosného média v kontrolované části potrubí na příslušných ventilech (přes příslušný vypouštěcí ventil, pomocí měřících vsuvek přes měřicí jehly apod.). **Pozor! Nebude-li provedena eliminace přetlaku v potrubí, může dojít při demontáži ventilu k poškození těsnících „O“ kroužků nebo k vystříknutí teplotnosné kapaliny pod tlakem ven z těla ventilu a k následným škodám na dalších zařízeních či k úrazu osob proudem horké nebo chladné kapaliny.**
- 3.) Bonet ventilu s vlastním mechanismem a kazetou ventilu se vyjme tak, že se pomocí stranového klíče 4ks šroubů a po jejich vyšroubování se vyjme celý bonet z těla ventilu ven. **Před vyjmutím celého bonetu si označte jeho polohu pro správné sesazení při zpětné montáži!!!**

- 5.) Provede se vizuální kontrola těla ventilu, zdali se v něm nenacházejí nějaké nečistoty případně se tyto nečistoty z těla ventilu odstraní. Při odstraňování mechanických nečistot z těla ventilu je třeba dbát na to, aby nebyly poškozeny dosedací a těsnící plochy sedla ventilu.
- 6.) Provede se vizuální kontrola kazety ventilu a případné zanesení mechanickými nečistotami z potrubí se vyčistí prostým proplachem ve vlažné vodě **bez použití ředitel, chemických čisticích a mechanických prostředků. Proplach se nesmí provádět vysokotlakou vodou.**
V případě, že je nutno provést odmaštění jednotlivých částí ventilu (únik mazadel či jiných chemikálií do teplotosné látky) je toto možno provést pomocí běžných neabrazivních čisticích prostředků na nádobí (např. Jar apod.) v koncentracích, které umožní bez jakýchkoliv zdravotních či jiných následků pro obsluhu, která údržbu provádí, provést proplach ventilu bez nutnosti použití ochranných prostředků (rukavic). **Teplota, koncentrace a chemické složení čisticího prostředku - lážně nesmí jakýmkoliv způsobem poškodovat materiály použité ve ventilu** (materiály použité u daného typu ventilu jsou uvedeny v příslušném katalogovém listu ventilu).
Po provedení vyčištění kazety a kapiláry se kazeta i ventil řádně vypláchnou tak, aby nedošlo při jejich zpětné montáži k zanesení čisticího prostředku do potrubí a následně ke kontaminaci teplotosné látky prostředky použitými k čištění!!!
- 7.) Po vyčištění kazety ventilu se zpětná montáž zpět do těla ventilu a nasazení pohonu provede v opačném pořadí než při demontáži. **Při sesazování bonetu s tělem je nezbytně nutné sesadit oba díly ve stejné poloze jako byly před demontáží. !!!**
- 8.) Osadí se ruční hlavice zpět stejným postupem, jako při instalaci ventilu.
- 9.) Před opětovným uvedením kontrolovaného zařízení do provozu se provede opětovné napuštění, odvzdušnění a odplynění vypuštěných částí rozvodu, provede se kontrola, zdali je systém těsný, zdali jsou všechny uzavírací a regulační armatury v polohách odpovídajících pro provozní režim zařízení (dle příslušného provozního předpisu zařízení) a provedou se dle provozního předpisu daného zařízení příslušné úkony pro opětovné uvedení zařízení do provozu.

Při kontrole vnitřku ventilu je třeba zejména kontrolovat čistotu dosedacích ploch kuželky ventilu v sedle ventilu a průchodnost ventilu. Mechanické nečistoty v sedle ventilu či kaly zanesené mechanismus ventilu může zapříčinit nestandardní chování ventilu.

Omezená záruka

Nerespektování doporučení uvedených v návodu na instalaci, uvedení do provozu a použití bude mít za následek, při případném poškození ventilu, ztrátu záruky.

Zejména se jedná o případy poškození či zničení částí ventilu, těla ventilu nebo příslušenství ventilu vlivem zanesení mechanickými či jinými nečistotami z potrubí (teplotosná látka tedy nemá zaručenu kvalitu a čistotu v souladu s obecně závaznými předpisy a platnými ČSN i když nejsou obecně závazné a není tedy médiem určeným pro topné a chladicí soustavy tj. nejedná se o vodu, neutrální roztoky, směsi voda/glykol), nebo se jedná o poškození ventilu nerespektováním montážního postupu, nebo překročením konstrukčních parametrů ventilu.

Tabulka nastavení omezovače maximálního průtoku:



Pro správnou funkci omezovače maximálního průtoku je NEZBYTNĚ NUTNÉ, aby byl za provozu ventil Sigma Compact Flange ZCELA OTEVŘEN!!! (viz kapitola otevření ventilu)



Pozn.: Zdvih ventilu Sigma Compact Flange ze zcela uzavřeného stavu do zcela otevřeného stavu je následující:

- pro DN50-DN80 : 20mm;
- pro DN100 a DN125 : 40 mm
- pro DN150 a DN200 : 43 mm
- pro DN250 a DN300 : 48 mm.

Průtok v m³/h

	DN50		DN65		DN80		DN100		DN125	
	LF	HF	LF	HF	LF	HF	LF	HF	LF	HF
0,6	2,5	3,9	4,4	6,0	5,3	7,0	12,1	14,8	18,5	23,0
0,8	3,2	5,1	5,6	7,6	6,9	9,0	15,3	18,9	23,6	29,9
1,0	3,9	6,2	6,6	9,1	8,3	11,0	18,1	22,6	28,5	36,5
1,2	4,5	7,2	7,7	10,5	9,6	12,8	20,8	26,0	33,3	42,8
1,4	5,1	8,2	8,6	11,9	10,9	14,5	23,2	29,1	38,0	48,7
1,6	5,7	9,2	9,6	13,3	12,2	16,2	25,5	32,1	42,6	54,5
1,8	6,3	10,2	10,5	14,7	13,5	18,0	27,8	35,1	47,1	60,0
2,0	6,9	11,2	11,5	16,0	14,8	19,6	30,0	38,1	51,5	65,5
2,2	7,5	12,2	12,5	17,5	16,2	21,4	32,4	41,2	55,9	70,9
2,4	8,1	13,2	13,5	19,0	17,6	23,2	34,9	44,5	60,4	76,4
2,6	8,8	14,3	14,7	20,6	19,1	25,1	37,6	48,2	65,0	82,0
2,8	9,5	15,4	15,8	22,3	20,7	27,1	40,6	52,2	69,8	87,8
3,0	10,2	16,6	17,1	24,1	22,4	29,3	44,0	56,7	75,0	94,0
3,2	11,0	17,9	18,5	26,0	24,3	31,6	47,7	61,9	80,6	100,7
3,4	11,9	19,2	19,9	28,0	26,4	34,1	51,9	67,7	86,7	108,0
3,6	12,8	20,7	21,5	30,2	28,7	36,8	56,7	74,2	93,6	116,0
3,8	13,9	22,3	23,2	32,5	31,2	39,8	62,0	81,7	101,3	125,0
4,0	15,0	24,0	25,0	35,0	34,0	43,0	68,0	90,0	110,0	135,0

Průtok v m³/h

	DN150		DN200		DN250		DN300	
	LF	HF	LF	HF	LF	HF	LF	HF
0,6	25,6	32,0						
0,8	32,6	41,3						
1,0	39,2	50,0	95	130	190	245	190	245
1,2	45,6	58,2	100	137	205	256	205	256
1,4	51,8	66,0	105	145	220	270	220	270
1,6	58,0	73,7	112	153	233	286	233	286
1,8	64,1	81,3	118	161	247	305	247	305
2,0	70,4	89,0	125	170	260	325	260	325
2,2	76,8	96,9	132	179	274	347	274	347
2,4	83,4	105,2	140	189	288	371	288	371
2,6	90,3	113,9	148	199	304	396	304	396
2,8	97,5	123,1	156	209	321	422	321	422
3,0	105,0	133,0	165	220	340	450	340	450
3,2	112,9	143,6	174	231	361	479	361	479
3,4	121,1	155,1	183	243	385	508	385	508
3,6	129,7	167,4	192	255	412	538	412	538
3,8	138,7	180,7	201	267	441	569	441	569
4,0	148,0	195,0	210	280	475	600	475	600

Výrobce si vyhrazuje právo měnit parametry svých výrobků bez předchozího upozornění
Aktualizované vydání najdete na internetové stránce www.hydronic.cz

strana 5 z 5

Ref.: N-Sigma-Compact_F_r2

Bližší informace získáte na adresách:



Jesenická 513
252 44 Psáry – Dolní Jirčany
Tel: +420 - 244 466 792~3
Fax: +420 - 244 461 381

Šámalova 78
615 00 Brno
Tel: +420 - 545 247 246
Fax: +420 - 545 247 519

