

# HYDRONIX NECA ROTAČNÍ KLAPKOVÉ POHONY S ELEKTRONICKOU HAVARIJNÍ FUNKCÍ

2 bodové řízení 6 / 10 Nm

## NECA...06 / 10 SERIES (S1)

Rotační ovládací pohony s elektronickou havarijní funkcí (Electronic Return®) s kroutícím momentem 6 Nm nebo 10 Nm s napájením 24V nebo 230V a s řízením otevřeno / zavřeno (2-bod) jsme vyvinuli pro HVAC systémy zejména pro VZT jednotky, směšovací komory fancoilů a vytápěcích jednotek atp. Elektronická havarijní funkce (Electronic Return®) mimo jiné absorbuje krátkodobé výpadky napájení.



## VLASTNOSTI

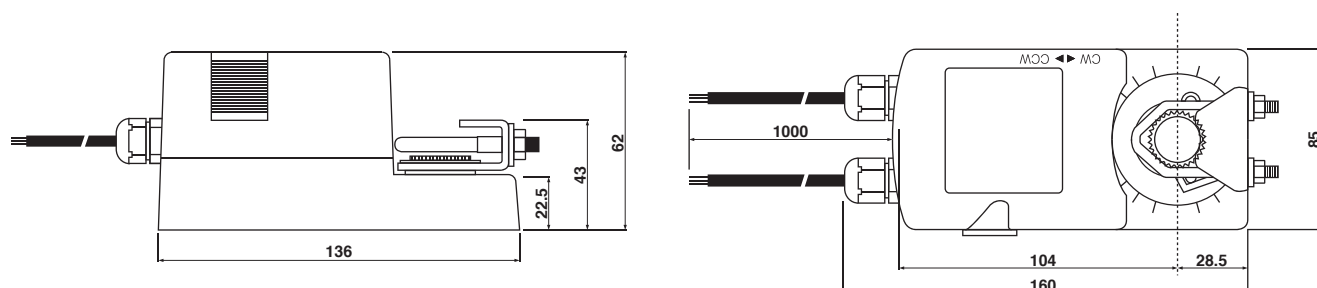
- Kroutící moment 6 Nm / 10 Nm
- Max. doporučená plocha klapky 1.5 m<sup>2</sup> / 2.0 m<sup>2</sup>
- Napájení AC/DC 24V nebo AC 230V
- Rozměry hřídele - Ø 10...20 mm / □ 5...14 mm
- Minimální délka hřídele 45 mm
- Nastavitelný pracovní úhel
- Přepínač pro nastavení směru otáčení
- Délka připojovacího vodiče 1m
- Volitelně 1 nastavitelný SPDT pomocný spínač
- Možnost ručního přestavení s odpojením převodovky

## PROVEDENÍ

MODEL	MOMENT	NAPÁJENÍ	DOBA PŘ.	HF	POMOCNÝ SPÍNAČ
NECA 1-06	6 Nm	AC/DC 24V ± 10%	65...70 sec	40 sec	-
NECA 1-06S1	6 Nm	AC/DC 24V ± 10%	65...70 sec	40 sec	1 x SPDT (Nastav.)
NECA 2-06	6 Nm	AC 230V ± 10%	65...70 sec	40 sec	-
NECA 2-06S1	6 Nm	AC 230V ± 10%	65...70 sec	40 sec	1 x SPDT (Nastav.)

MODEL	MOMENT	NAPÁJENÍ	DOBA PŘ.	HF	POMOCNÝ SPÍNAČ
NECA 1-10	10 Nm	AC/DC 24V ± 10%	65...70 sec	40 sec	-
NECA 1-10S1	10 Nm	AC/DC 24V ± 10%	65...70 sec	40 sec	1 x SPDT (Nastav.)
NECA 2-10	10 Nm	AC 230V ± 10%	65...70 sec	40 sec	-
NECA 2-10S1	10 Nm	AC 230V ± 10%	65...70 sec	40 sec	1 x SPDT (Nastav.)

## ROZMĚRY (mm)



## TECHNICKÁ SPECIFIKACE

MODEL	NECA 1-06 (S1) / NECA 1-10 (S1)	NECA 2-06 (S1) / NECA 2-06 (S1)
KROUTÍCÍ MOMENT	6 / 10 Nm	6 / 10 Nm
MAX. PLOCHA KLAPKY	1.5 / 2.0 m <sup>2</sup>	1.5 / 2.0 m <sup>2</sup>
ROZMĚR HŘÍDELE	Ø 10...20 mm / □ 5...14 mm	Ø 10...20 mm / □ 5...14 mm
NAPÁJENÍ	AC/DC 24 V ± 10%	AC 230 V ± 10%
FREKVENCE	50...60 Hz	50...60 Hz
OVLÁDÁNÍ	2 bod (otevřeno / zavřeno)	2 bod (otevřeno / zavřeno)
PŘÍKON		
● PRACOVNÍ	4.0 W	4.0 W
● V KONCOVÉ POLOZE	0.3 W	0.3 W
PRO DIMENZOVÁNÍ	7.0 VA	7.0 VA
EL. PŘIPOJENÍ	1 m vodič	1 m vodič
POMOCNÝ SPÍNAČ (VOLITELNĚ)	3 (1.5) A / AC 250 V	3 (1.5) A / AC 250 V
TŘÍDA OCHRANY	Class III ⚡	Class II ⚡
PRACOVNÍ ÚHEL	90° (95° mechanický)	90° (95° mechanický)
HMOTNOST	1.2 Kg	1.2 Kg
ŽIVOTNOST	100,000 cyklů	100,000 cyklů
HLADINA AK. VÝKONU	< 45 dB (A)	< 45 dB (A)
STUPEŇ KRYTÍ	IP54	IP54
ROZSAH PRACOVNÍCH TEPLOT	-20°...50° dle IEC 721-3-3	-20°...50° dle IEC 721-3-3
ROZSAH SKLADOVACÍCH TEPLOT	-30°...+60° C / IEC 721-3-2	-30°...+60° C / IEC 721-3-2
RELATIVNÍ VLHKOST	5%...95% rH bez kondenzace	5%...95% rH bez kondenzace
ÚDRŽBA	bezúdržbové	bezúdržbové
TECHNICKÉ NORMY	Type I / EN 60730-1	Type I / EN 60730-1
EMC	CE & ISO 9000 EN / EEC	CE & ISO 9000 EN / EEC

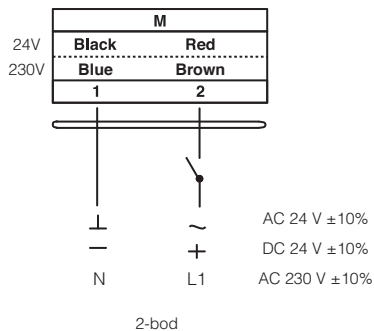
# HYDRONIX NECA

## ROTAČNÍ KLAPKOVÉ POHONY S

### ELEKTRONICKOU HAVARIJNÍ FUNKCÍ

2 bodové řízení 6 / 10 Nm

#### ELEKTRICKÉ ZAPOJENÍ NECA 06 / 10 (S1) NAPÁJENÍ AC/DC 24 V / AC 230V

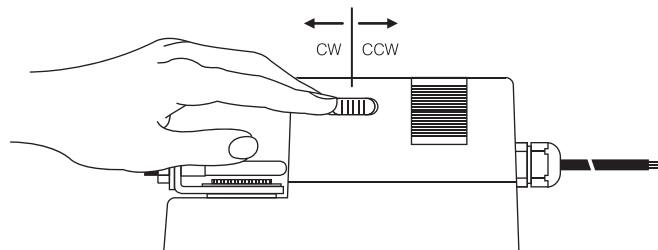


⚠ Pripojení pomocí oddělovacího transformátoru

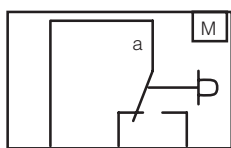
#### SMĚR OTÁČENÍ NECA 06 / 10 (S1)

Nastavení z výroby: CW.

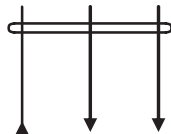
Směr otáčení je možné změnit pomocí přepínače CW/CCW umístěném na boku pohonu.



#### ZAPOJENÍ KONCOVÉHO SPÍNAČE NECA 06 / 10 (S1)



žlutá zelená modrá  
S1 S2 S3

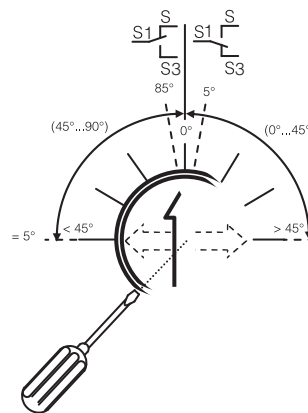


3 (1.5) A, AC 250 V  
Pohon v pozici 0°

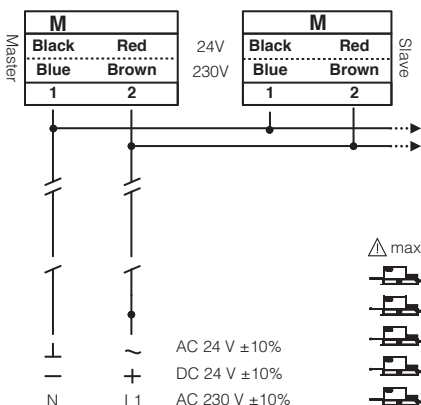
#### KONCOVÝ SPÍNAČ NECA 06 / 10 (S1)

Nastavení koncového spínače z výroby 5°.

Koncový spínač je možné nastavit v úhlu 0°...90°.



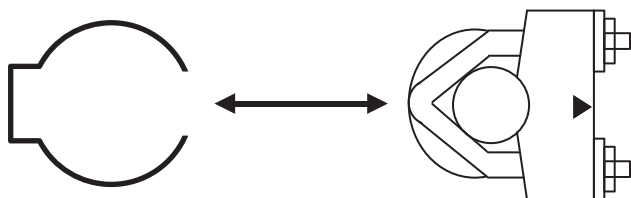
#### ELEKTRICKÉ ZAPOJENÍ NECA 06 / 10 (S1) PARALELNÍ ZAPOJENÍ



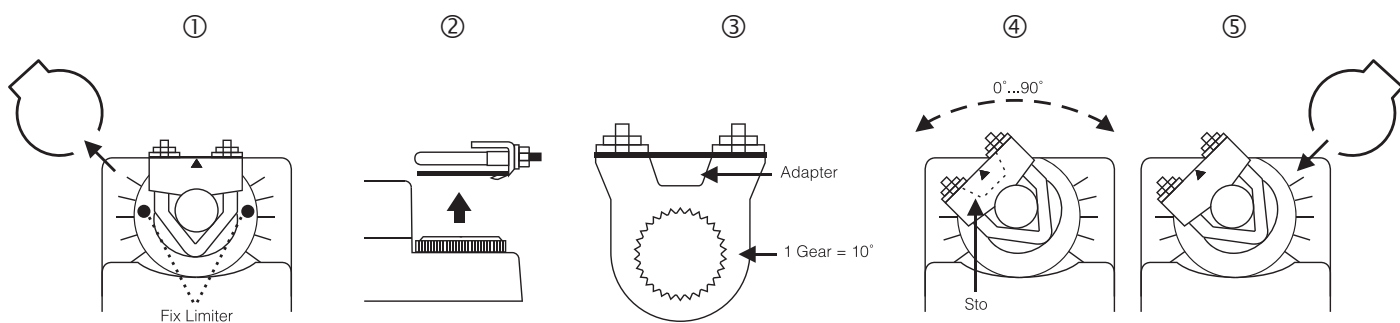
#### POZNÁMKA

Při paralelním zapojení je možné současně použít max. 5ks pohonů NECA stejného typu. Při návrhu a dimenzování berte v úvahu i max. el. příkon.

## DEMONTÁŽ ADAPTÉRU NECA 06 / 10 (S1)



## VYMEZENÍ PRACOVNÍHO ÚHLU POHONU NECA 06 / 10 (S1)



Výrobce si vyhrazuje právo měnit parametry svých výrobků bez předchozího upozornění.  
Aktualizované vydání naleznete na internetové adrese [www.hydronic.cz](http://www.hydronic.cz)