

# HYDRONIX NACM ROTAČNÍ KLAPKOVÉ POHONY

Spojité řízení 0(2)-10V  
2 Nm

## NACM...02 SERIES

Rotační ovládací pohony řady NACM s kroutícím momentem 2Nm s napájením 24V a spojitým řízením 0(2)-10V jsme vyvinuli speciálně pro HVAC systémy, zejména pro ovládání vzduchotechnických klapek s plochou do 0,4m<sup>2</sup>.



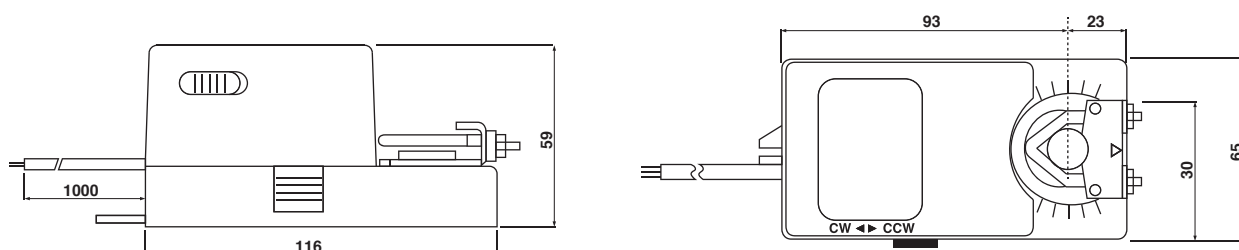
## VLASTNOSTI

- Kroutící moment 2 Nm
- Max. doporučená plocha klapky 0,4m<sup>2</sup>
- Napájení AC/DC 24V
- Spojitý řídicí signál 0(2)-10V
- Rozměry hřídele - Ø 6...15 mm / □ 5...10.5 mm
- Minimální délka hřídele 40mm
- Nastavitelný pracovní úhel
- Přepínač pro nastavení směru otáčení
- Délka připojovacího kabelu 1m
- Možnost ručního přestavení s odpojením převodovky

## PROVEDENÍ

MODEL	MOMENT	NAPÁJENÍ	DOBA PŘEST.	POMOCNÝ SPÍNAČ
NACM 1.2-02	2 Nm	AC/DC 24 V ± 10%	60...90 sec	-

## ROZMĚRY (mm)



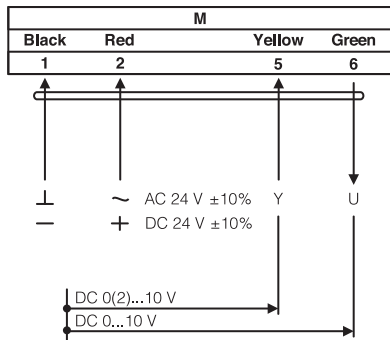
## TECHNICKÁ SPECIFIKACE

<b>MODEL</b>	<b>NACM 1.2-02</b>
<b>KROUTÍCÍ MOMENT</b>	2 Nm
<b>MAX. PLOCHA KLAPKY</b>	0,4 m <sup>2</sup>
<b>ROZMĚR HŘÍDELE</b>	Ø 6...15 mm / □ 5...10,5 mm
<b>NAPÁJENÍ</b>	AC/DC 24 V ± 10%
<b>FREKVENCE</b>	50...60 Hz
<b>ŘÍDÍCÍ SIGNÁL (VSTUP)</b>	DC 0(2)...10 V
<b>ZPĚTNÝ SIGNÁL (VÝSTUP)</b>	DC 0...10 V
<b>PŘÍKON</b>	
● PRACOVNÍ	2.0 W
● V KONCOVÉ POLOZE	0.3 W
<b>PRO DIMENZOVÁNÍ</b>	3.0 VA
<b>EL. PŘIPOJENÍ</b>	1 m vodič
<b>TŘÍDA OCHRANY</b>	Class III ⚡
<b>PRACOVNÍ ÚHEL</b>	90° (95° mechanický)
<b>HMOTNOST</b>	< 0.7 Kg
<b>ŽIVOTNOST</b>	100,000 cyklů
<b>HLADINA AK. VÝKONU</b>	40 dB
<b>STUPEŇ KRYTÍ</b>	IP54
<b>ROZSAH PRACOVNÍCH TEPLOT</b>	-20°...50° dle IEC 721-3-3
<b>ROZSAH SKLADOVACÍCH TEPLOT</b>	-30°...+60° C / IEC 721-3-2
<b>RELATIVNÍ VLHKOST</b>	5%...95% bez kondenzace / EN
<b>ÚDRŽBA</b>	bezúdržbové
<b>TECHNICKÉ NORMY</b>	Type I / EN 60730-1
<b>EMC</b>	CE & ISO 9000 EN / EEC

# HYDRONIX NACM ROTAČNÍ KLAPKOVÉ POHONY

Spojité řízení 0(2)-10V  
2 Nm

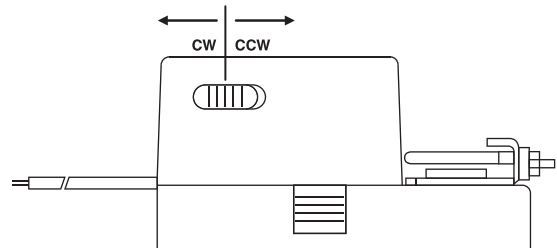
## ELEKTRICKÉ ZAPOJENÍ NACM...02 NAPÁJENÍ AC/DC 24V



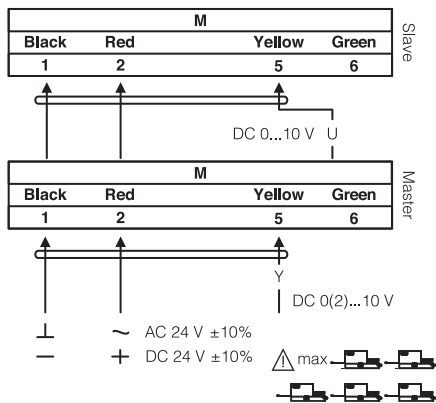
## SMĚR OTÁČENÍ NACM...02

Nastavení z výroby: CW.

Směr otáčení je možné změnit pomocí přepínače CW/CCW umístěném na boku pohonu.



## ELEKTRICKÉ ZAPOJENÍ NACM...02 PARALELNÍ ZAPOJENÍ

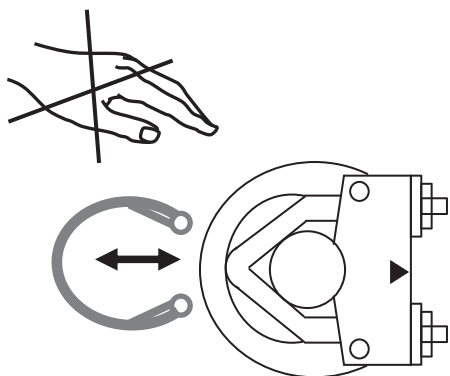


## POZNÁMKA

V případě paralelního zapojení více pohonů NACM musí být výstupní signál (svorka 6, DC 0...10 V) řídicího pohonu (master) propojena se svorkou 5 podřízeného pohonu (slave).

## DEMONTÁŽ ADAPTÉRU POHONU NACM...02

Demontáž adaptéru není při běžném použití potřeba.

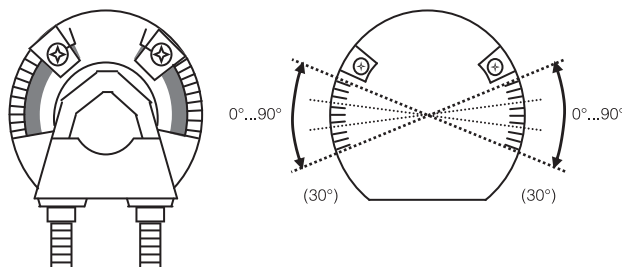


## VYMEZENÍ PRACOVNÍHO ÚHLU POHONU NACM...02

Nastavení mechanického omezovače max. pracovního úhlu:

1. Uvolněte šroub omezovače max. pracovního úhlu
2. Posuňte omezovač do potřebné polohy\*
3. Utáhněte šroub

\*Pracovní rozsah 90° je možné omezit na 30° z koncové polohy.



Výrobce si vyhrazuje právo měnit parametry svých výrobků bez předchozího upozornění.  
Aktualizované vydání naleznete na internetové adrese [www.hydronic.cz](http://www.hydronic.cz)