

Mezipřírubové uzavírací klapky

Hydronix 497

Uzavírací mezipřírubové klapky s ovládací pákou / převodovým kolem



Technický popis

Oblast použití:
rozvody tepla, chladu, CZT

Funkce:
Uzavírací armatura s měkkým těsněním. Při dlouhodobém provozu v otevřeném stavu se doporučuje 1× za 6 měsíců provést test funkce.

Jmenovitý tlak: DN 32–300 PN 16
DN 350–600 PN 10

Max. pracovní teplota: 120 °C (krátkodobé zatížení)
110 °C (dlouhodobé zatížení)

Min. provozní teplota: -10 °C

Médium:

Voda a neutrální roztoky, nemrzoucí směsi voda-glykol. Jiné médium na dotaz. Minerální oleje obsažené v teplotnosné látce nejsou přípustné.

Materiál:

tělo:	litina EN-GJS-400-15
disk:	497-67 497-68
hřídel:	litina EN-GJS-400-15 nerezavějící ocel 1.4408 (AISI 316) nerezavějící ocel 1.4005 (AISI 416)
těsnící manžeta:	EPDM
těsnění O-kroužky:	EPDM

Značení:

typ, PN, Tmax, CE

Přednosti

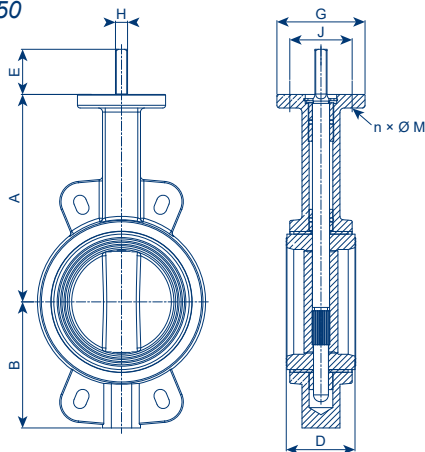
- třída těsnosti A dle ČSN EN 12266-1
- stavební délka dle ČSN EN 558
- protipříruby dle ČSN EN 1092-2 (DN 32–300 - PN 16, DN 350–600 - PN 10)
- tělo klapky je chráněno epoxydovým nátěrem tloušťky 150 µm
- Manžeta je demontovatelná. Tvarový O-profil zajišťuje těsnost a izoluje tělo klapky a vřeteno od protékajícího média, současně nahrazuje mezipřírubové těsnění.
- Disk klapky je vyroben z tvárné litiny GGG40 nebo volitelně z nerezavějící oceli SS 316. Oblý tvar zajišťuje jemnou průtokovou charakteristiku, plnou těsnost a dlouhou životnost manžety.
- k dispozici je velký výběr ovládacích pohonů (2-bod, 3-bod, 0–10 V, 4–20 mA, ...) vč. pohonů s havarijní funkcí

Rozměry a hmotnosti

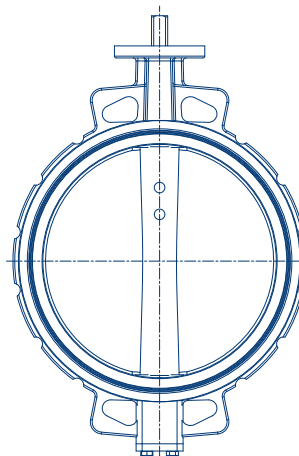
DN	rozměry [mm]								ISO	krouticí mo- ment [Nm]*	hmotnost [kg]
	A	B	D	Ø G	E	H	Ø J	n × Ø M			
32	116	55	33	65	32	7 × 7	50	4 × Ø 7	F-05	11	1,75
40	125	59	33	65	32	9 × 9	50	4 × Ø 7	F-05	11	2,00
50	132	78	43	65	32	9 × 9	50	4 × Ø 7	F-05	16	2,50
65	137	90	46	65	32	9 × 9	50	4 × Ø 7	F-05	26	3,00
80	153	99	46	65	32	9 × 9	50	4 × Ø 7	F-05	33	3,52
100	175	111	52	65	32	11 × 11	50	4 × Ø 7	F-05	53	4,50
125	187	126	56	90	42	14 × 14	70	4 × Ø 9	F-07	81	7,00
150	210	142	56	90	42	14 × 14	70	4 × Ø 9	F-07	119	8,25
200	237	169	60	125	36	17 × 17	102	4 × Ø 11	F-10	194	14,00
250	275	203	68	150	38	22 × 22	125	4 × Ø 13	F-12	308	25,75
300	305	233	78	150	38	27 × 27	125	4 × Ø 13	F-12	595	33,65
350	334	260	78	150	45	27 × 27	125	4 × Ø 14	F-12	969	54,50
400	361	307	102	150	50	27 × 27	125	4 × Ø 14	F-12	1307	89,85
450	401	339	114	210	50	30 × 30	165	4 × Ø 22	F-16	1787	107,40
500	480	368	127	210	65	36 × 36	165	4 × Ø 22	F-16	2288	155,75
600	565	459	154	300	70	46 × 46	165	4 × Ø 22	F-16	3711	231,10

* Doporučujeme použít ovládací pohon s deklarovaným kroutícím momentem o cca 30 % vyšším.

DN 32–350

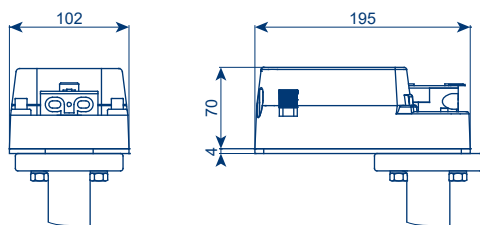


DN 400–600

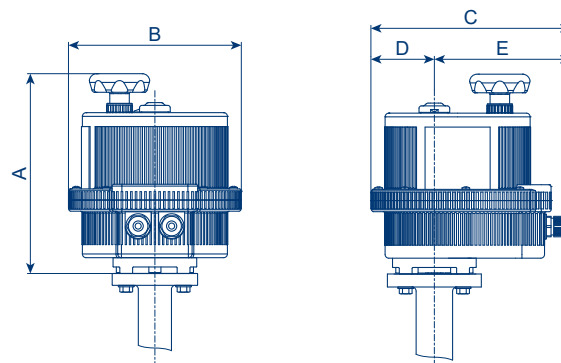


Ovládací pohony - rozměry

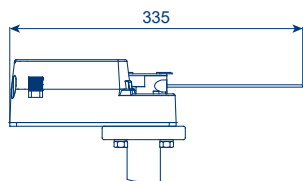
NACA x-40 / NACM x-40



VB 060–VB 360



Ruční ovládání (příslušenství)

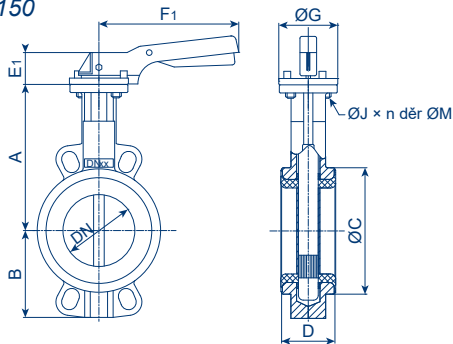


Nm	rozměry [mm]				
	A	B	C	D	E
60	255	185	214	67,5	146,5
110/190	279	211	237	84	153
270/350	283	222	247	77	170

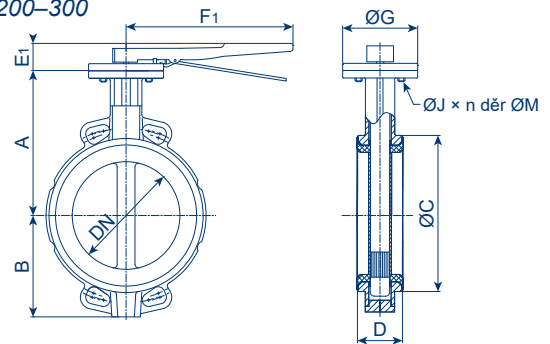
Rozměry klapek s ručním ovládáním

DN	rozměry [mm]												
	A	B	D	Ø C	E1	F1	E2	F2	Ø G	Ø J	L	N	Ø K
32	116	55	33	73	70	195			65	50			
40	125	59	33	82	70	195			65	50			
50	132	78	43	90	70	195			65	50			
65	137	90	46	103	70	195			65	50			
80	153	99	46	120	70	195			65	50			
100	175	111	52	152	70	195	116	156	65	50	221	45	150
125	187	126	56	180	71	278	168	156	90	70	233	45	250
150	210	142	56	207	71	278	168	156	90	70	256	45	250
200	237	169	60	260	40	365	193	241	125	102	284	63	300
250	275	203	68	315	44	507	190	223	150	125	320	78	300
300	305	233	78	370	44	507	190	223	150	125	350	78	300
350	334	260	78				190	223	150	125	379	78	300
400	361	307	102				208	270	150	125	423	120	400
450	401	339	114				258	270	210	165	463	120	400
500	480	368	127				222	339	210	165	545	120	300
600	565	459	154				222	339	300	165	630	120	300

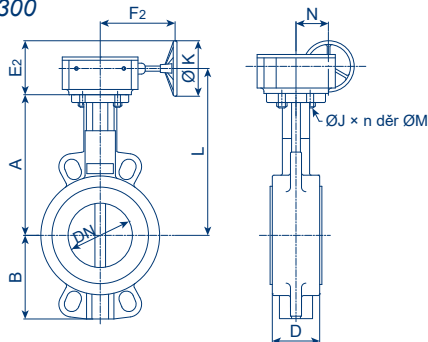
DN 32–150



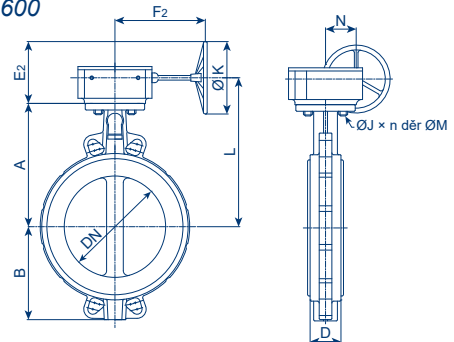
DN 200–300



DN 100–300



DN 350–600



Kv hodnoty

úhel otevření	DN														
	32/40	50	65	80	100	125	150	200	250	300	350	400	450	500	600
10°	0,04	0,05	0,09	0,17	0,26	0,43	0,68	1,7	2,6	3,4	5,1	6,8	9,4	11,9	18,8
20°	2	3	5	8	15	25	38	76	129	200	288	396	525	675	1042
30°	5	6	10	15	31	52	81	160	273	422	610	839	1101	1428	2207
40°	10	13	21	33	67	113	175	348	592	914	1321	1817	2407	3095	4781
50°	18	23	38	60	119	202	312	620	1055	1630	2355	3239	4289	5515	8521
60°	30	38	64	99	196	334	518	1025	1746	2697	3897	5359	7097	9125	14098
70°	48	60	102	156	310	529	817	1623	2764	4269	6167	8481	11232	14442	22312
80°	72	90	152	235	466	793	1226	2434	4145	6403	9250	12720	16848	21662	33468
90° (Kvs)	78	98	167	258	512	872	1347	2675	4555	7037	10165	13799	18514	23805	36778

Objednávací klíč

 meziřířubová uzavírací klapka **Hydronix 497 - 120 080**

dimenze

	disk	ovládání
0	litina EN-GJS-400-15	páka
1	nerezavějící ocel 1.4408	
3	litina EN-GJS-400-15	volné vřeteno
4	nerezavějící ocel 1.4408	
5	litina EN-GJS-400-15	převodové kolo
6	nerezavějící ocel 1.4408	

 ovládací pohon **VB110Lx** pro 497-124100

Ovládací pohony

model pohonu	kroučící moment [Nm]	max. pracovní tlak [bar]		napájení	řídící signál	doba přestavení	koncové spínače	nouzové ruční ovl.	havarijní funkce
		DN 40–65	DN 80						
NACA 1-40 K	40	16	10	24 V	2/3 bod	140 s	volitelně *	volitelně *	ne
NACA 2-40 K				230 V	2/3 bod	140 s			
NACM 1-40 K				24 V	0–10 V	240 s			
NACM 2-40 K				230 V	0–10 V	240 s			

* nutno výslovně uvést v objednávce - za příplatek

Zatížitelnost ovládacích pohonů NACA/NACM je 50 %/hodina, max. 50 cyklů/den.

model pohonu	kroučící moment [Nm]	max. pracovní tlak [bar]						napájení	řídící signál	doba přesta- vení	koncové spínače	nouzové ruční ovl.	havarijní funkce
		DN 50–100	DN 125	DN 150	DN 200	DN 250	DN 300						
VB060-L8	60	16	6	-	-	-	24 V	2/3 bod	9 s	ano	ano	volitelně *	
VB060-H8							230 V	2/3 bod					
VB060-L85							24 V	0–10 V					
VB060-H85							230 V	0–10 V					
VB110-L8	110	-	16	6	-	-	24 V	2/3 bod	27 s	ano	ano	volitelně *	
VB110-H8							230 V	2/3 bod					
VB110-L85							24 V	0–10 V					
VB110-H85							230 V	0–10 V					
VB190-L8	190	-	-	16	10	-	24 V	2/3 bod	27 s	ano	ano	volitelně *	
VB190-H8							230 V	2/3 bod					
VB190-L85							24 V	0–10 V					
VB190-H85							230 V	0–10 V					
VB270-L8	270	-	-	-	16	6	24 V	2/3 bod	50 s	ano	ano	volitelně *	
VB270-H8							230 V	2/3 bod					
VB270-L85							24 V	0–10 V					
VB270-H85							230 V	0–10 V					
VB350-L8	350	-	-	-	16	16	24 V	2/3 bod	50 s	ano	ano	volitelně *	
VB350-H8							230 V	2/3 bod					
VB350-L85							24 V	0–10 V					
VB350-H85							230 V	0–10 V					

* nutno výslovně uvést v objednávce - za příplatek

Zatížitelnost ovládacích pohonů VB je 75 %/hodina, max. 100 cyklů/den.

 Výrobce si vyhrazuje právo měnit parametry svých výrobků bez předchozího upozornění.
 Aktualizované vydání naleznete na internetové adrese www.hydronix.cz