

# Dynamic Pro

## Elektronický termostat s topnou tyčí do koupelnových těles

(Návod k instalaci, uvedení do provozu a použití)

### Základní popis:

Dynamic Pro je pokročilý elektronický termostat s výměnnou topnou tyčí, který je určen pro vertikální instalaci do topných žebříků s kapalinovou náplní.

Dynamic Pro je vybaven čidlem teploty vzduchu v prostoru.

Dynamic Pro není samostatně funkčním celkem. Před uvedením do provozu vždy vyžaduje připojení ke kompatibilní topné tyči.

Kompatibilní topnou tyč je možné instalovat jak do levého, tak do pravého vstupu topného žebříku umožňujícího připojení elektrických topných těles.

Ovládací termostat Dynamic Pro je možné v rámci instalace orientovat směrem k

uživateli, což spolu s podsvíceným displejem výrazně zlehčuje přístup k ovládacím prvkům termostatu stejně tak, jako reálnou čitelnost displeje.



Dynamic Pro je certifikovaný produkt.








### Základní technická data termostatu:

Třída provedení	Class I, Class II
IP krytí termostatu	IP44 - po korektní kompletaci s kompatibilní topnou tyčí <i>(samotný termostat bez připojení ke kompatibilní topné tyči je zakázáno provozovat)</i>
Provozní režimy	„Comfort“ - komfortní teplota, „Night“ - Snížená teplota, „Antifreeze“ - proti mrazová ochrana (+7°C), „Timer-2h“ - boost 2 hodiny, „Chrono“ - Časový program, Fil-Pilote (pouze u Class II) - v ČR nepodporováno
Další funkce	Detekce otevřeného okna, ASC, indikátor spotřeby, zámek klávesnice, funkce ECO <i>(jen při použití IR dálkového ovladače)</i>
Rozsah nastavení žádané teploty	+7°C ~ +32°C
Okolní teplota	-10°C ~ +40°C
Rozsah příkonů topného elementu	300W, 600W, 900W
Montážní poloha	vertikální
Napájení	230Vac – 50Hz
Rozměry	71mm x 97,5mm x 47mm (tělo termostatu)
Standardy	<b>- Eco-design Directive for Energy Using Products 2009/125/EC (&lt;0,5W)</b> - EN 55014-2:1997 + A1:2001 + IS1:2007 + A2:2008 => Cat.2 - EN 55014-1:2006 + A1:2009 + A2:2011 - EN 61000-3-2:2014 - EN 61000-3-3:201 - EN 62223:2008
<b>Celková sezónní účinnost <math>\eta_s</math> pro elektrický topný článek s Dynamic Pro je 39% (Oficiální zpráva EU č.: L 193/76, z 21.7.2015)</b>	
Certifikační značky	CE
Barevné varianty těla termostatu	bílá, černá matná, lesklý chrom

Poznámka:

Na kompatibilitu s jinými výrobky a příslušenstvím se dotazujte distributora.

## Základní bezpečnostní upozornění:

-  Tento výrobek není určen pro manipulaci dětmi a nebo osobami se sníženými mentálními nebo motorickými schopnostmi.
-  Tento výrobek je elektrické zařízení a není hračkou. Při jeho poškození a nebo neodborné manipulaci s ním může dojít k úrazu elektrickým proudem nebo uvolněními mechanickými částmi.
-  Mějte na paměti, že práce na elektroinstalaci smí provádět pouze osoba k tomu odborně způsobilá a s platným oprávněním !!!
-  Veškeré práce na zařízení, vyjma zkoušky funkčnosti a provozních testů, provádějte pouze tehdy, když je zařízení odpojeno od napájení i ovládání.
-  Veškeré práce se zařízením provádějte s maximálním důrazem na dodržování závazných i doporučených bezpečnostních předpisů a na dodržování návodu k instalaci zařízení, uvedení do provozu a použití.
-  Všechny práce se zařízením (transport, instalace, uvedení do provozu, provoz) musí provádět odborně zdatní, řádně poučení a proškolení pracovníci.
-  Je striktně zakázáno provádět jakékoliv výslovně nepovolené úpravy nebo zásahy do zařízení nebo jej provozovat v rozporu s účelem pro který byl výrobek zkonstruován!!!
-  Před započítím instalace zařízení a užívání si pozorně nastudujte tento návod na instalaci a používání a dodržujte jej.
-  Tento výrobek je určen výhradně pro použití v koupelnových radiátorech – žebřících s kapalinovou náplní.
-  Vestavěný termostat je určen pouze pro kontrolu a ovládání ohřevu kapalinové náplně uvnitř otopného tělesa (koupelnového žebříku) za pomoci integrované elektrické topné tyče. Jiné použití je striktně zakázáno!
-  Před připojením do elektrické sítě se přesvědčte, že napětí v síti a frekvence odpovídá hodnotě na štítku zařízení!!!
-  V případě poškození přívodního napájecího kabelu odpojte zařízení od přívodu napětí a proudu a nedotýkejte se poškozeného kabelu.
-  Poškozený kabel, stejně tak jako topné těleso, může vyměnit pouze výrobce zařízení ve výrobním závodě. Oprava svépomocí je striktně zakázána!!!
-  Při transportu, skladování a manipulaci zabezpečte zařízení proti poškození!!!
-  Děti a osoby se sníženými mentálními nebo fyzickými schopnostmi smějí obsluhovat toto zařízení pouze pod dozorem svéprávné, řádně proškolené osoby.
-  Děti si nesmějí se zařízením hrát.  
Obsluha, čištění a údržba zařízení nesmí být prováděna dětmi bez dozoru.
-  Napájecí přívod musí být vybaven jističem a proudovým chráničem s vybavovacím proudem 30mA.
-  Informace uvedené v tomto dokumentu nezabavují montážníka, provozovatele ani uživatele povinnosti postupovat při všech činnostech v souladu s místně i obecně platnými zákony, technickými normami a nařízeními, ať už jsou závazná nebo jen doporučená, stejně tak jako dodržování místně i obecně platných bezpečnostních zásad, nařízení a doporučení. 
-  Vždy používejte předepsané i doporučené ochranné pomůcky a nástroje.  
Mějte na paměti, že jednotlivé komponenty mohou mít ostré hrany (připojovací závit) a za provozu mohou být horké (ohřáté od protékající teplotnosné látky). 

## Instalace termostatu

- **Před jakoukoliv manipulací odpojte zařízení od napájení.**
- **Zařízení musí být zabezpečeno 30mA RCD proudovým chráničem.**

Dynamic Pro je elektronický termostat s vestavěným teplotním čidlem. Topný element se dodává a montuje zvlášť. **POZOR!** Instalaci topného elementu a jeho připojení k termostatu smí provádět pouze kvalifikovaná osoba s platným oprávněním v patřičném rozsahu.



Nemá-li topný žebřík, kromě krajních připojovacích bodů, též středové připojení pro připojení topné vody, můžete s výhodou použít příplatkové příslušenství (připojovací "T-kus") a současně použít krajní připojovací body jak pro připojení topného média tak současně pro připojení el. topného tělesa.

K dotažení tohoto příslušenství se používá stranový klíč č. 22.



### **Před zahájením instalace se ujistěte, že koupelnový žebřík nemá úniky teplotnosné látky a respektujte následující pravidla pro instalaci:**

1. Zařízení nesmí být instalováno přímo před zásuvkou. Umístění otopného tělesa s elektrickým ohřevem musí respektovat omezení dané elektrickým krytím zařízení a platnou legislativou.
2. Chraňte zařízení před stříkající vodou.
3. Zkontrolujte, že napětí v síti odpovídá technickým parametrům topného elementu i regulátoru
4. Ujistěte se, že použitý topný element je kompatibilní s koupelnovým žebříkem (*zkontrolujte soulad s technickou dokumentací obou výrobků*). Při použití topného elementu vyššího výkonu, než je pro daný žebřík doporučeno, riskujete následující:
  - Žádné nebo zanedbatelné zvýšení topného výkonu tělesa;
  - Kratší životnost topného elementu a topného tělesa-žebříku;
  - Poškození topného tělesa-žebříku a nebo topného elementu.
5. Ujistěte se, že výkon topného elementu není vyšší než odpovídá použitému žebříku (*zkontrolujte značení na topném elementu*).
6. Vždy zkontrolujte umístění termostatu ve vztahu k el. krytí zařízení zejména tehdy, pokud zařízení instalujete v koupelnách, bazénech, lázních, kuchyních, prádelnách a pod.
7. Zařízení musí být jistěno proudovým chráničem s vybavovacím proudem 30mA.
8. Připojte zařízení pouze na schválené napětí (viz technická dokumentace).
9. Pakliže je zařízení připojeno přímo na el. rozvod, vybavte jej vypínačem v souladu s místně platnými předpisy.
10. Zkontrolujte korektní umístění a stav těsnících "O" kroužků a prachovky před instalací topného tělesa do žebříku.
11. Teprve poté co jste si ověřili, že oba "O-kroužky" a prachovka jsou korektně umístěny a bez závad, můžete přistoupit k připojení topného elementu do příslušného připojení na žebříku. Spojení dotahujte s citem a ohledem na způsob těsnění "O" kroužkem pomocí plochého stranového klíče č. 25.
12. Plnění předmětného koupelnového žebříku stejně tak jako plnění celé otopné soustavy (*v případě kombinovaného provozu*) provádějte teplotnosným médiem podle platných ČSN a to i v případě, kdy nejsou obecně závazné. Řádně jej odplyňte a odvzdušněte a zkontrolujte, zdali neuniká teplotnosná látka ze spojů z topného elementu nebo z topného tělesa (žebříku). Plnění provádějte s ohledem na způsob použití koupelnového žebříku (*čistě elektricky nebo se současným připojením na otopnou soustavu*) - viz obrázky a postupy popsané dále.
13. **Elektrické připojení topného elementu k termostatu je možno provést až poté, co byl topný element řádně naistalován do žebříku, žebřík byl naplněn teplotnosnou látkou a byla ověřena těsnost připojení.**

### 13.1. Pro čistě elektrický provoz platí následující postup:

- Připojte topný element k žebříku postupem uvedeným dále
- Naplňte žebřík teplonosným médiem (viz poz. 3 na obrázku) ne až zcela k vrcholu (plňte jen cca k první příčce pod vrcholem otopného tělesa (viz poz. 4 na obrázku))
- Umístěte topný žebřík vertikálně
- Připojte topný element k termostatu postupem uvedeným dále a termostat zajistěte pomocí šroubu v požadované poloze.

**Je zakázáno otáčet termostatem, je-li již topný element připojen k termostatu. Hrozí zkroucení a poškození silových kabelů na které se nevztahuje záruka.** Po připojení k topnému elementu připojte termostat Dynamic Pro na napájení, aktivujte jej v režimu "Comfort" a nastavte na něm maximální teplotu. V této fázi **NESMÍ BÝT UZAVŘEN** vrchní vstup použitý pro plnění topného žebříku teplonosnou látkou (viz poz. 3 na obrázku).

- V důsledku ohřívání teplonosné látky a její teplotní roztažnosti bude docházet ke zvyšování hladiny teplonosné látky v otopném tělese a její případné přebytky mohou unikat vrchním otevřeným otvorem z tělesa ven.

**Mějte na paměti, že tyto odcházející přebytky budou horké a mohou být na mezi varu.**

- Pakliže již nedochází k dalšímu zvyšování hladiny v otopném tělese, vyčkejte ještě minimálně 5 minut a pak teprve vypněte termostat a odpojte jej od napájení.
- Je-li nutno doplnit kapalinu v otopném tělese, učiňte tak teplonosnou látkou o teplotě vyšší nebo rovné pokojové teplotě a to v tomto okamžiku, dokud je teplonosná látka v otopném tělese na své maximální hodnotě a nečekejte na to, až otopné těleso a teplonosná látka vychladnou.
- Vyčkejte na vychladnutí topného tělesa a teprve poté, co těleso a teplonosná látka v něm zchladne na pokojovou teplotu, uzavřete vrchní napouštěcí otvor příslušnou zátkou dodanou s otopným tělesem.
- Připevněte otopné těleso na zeď přičemž postupujte podle návodu k otopnému tělesu

### 13.2. Pro kombinovaný provoz platí následující postup:

- Připojte topný element k žebříku postupem uvedeným dále
- Připevněte žebřík (otopné těleso) na zeď přičemž postupujte podle návodu k otopnému tělesu
- Připojte přívodní a vratné potrubí teplonosné látky do příslušných připojovacích bodů (ideálně přes uzavírací armatury)
- Propláchněte, odkalte, naplňte, odvzdušněte a odplyňte otopné těleso a celou zprovožňovanou soustavu způsobem respektujícím v místě platná nařízení a provozní postupy, a zároveň respektující v soustavě instalované komponenty, jejich vlastnosti a omezení.

- Po provedení odkalení, odvzdušnění a odplynění otopného tělesa a celé soustavy zkontrolujte, zdali je minimálně jeden vstup teplonosné látky do otopného tělesa trvale otevřen tak, aby byla zajištěna kompenzace roztažnosti teplonosné látky zařízením udržujícím přetlak v otopné soustavě.

**Elektrické topné těleso nesmí být provozováno, pokud jsou uzavřeny všechny vstupy teplonosné látky a tehdy, když není zajištěna kompenzace teplotní roztažnosti teplonosné látky v topném tělese.** Otopné těleso je při kombinovaném provozu nedílnou součástí topného systému objektu a tedy kompenzace teplotní roztažnosti teplonosné látky v otopném tělese, stejně tak jako hlídání minimálního a maximálního přetlaku v otopném tělese je zpravidla zajišťováno stejným systémem jako u ostatních částí topného systému

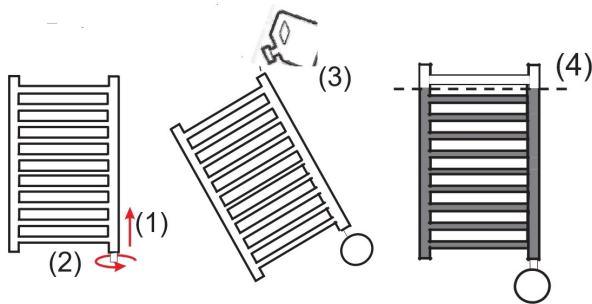
do kterého je otopné těleso připojeno a musí s ním být tedy trvale spojeno.

- Připojte topný element k termostatu postupem uvedeným dále a termostat zajistěte pomocí šroubu v požadované poloze.  
**Je zakázáno otáčet termostatem, je-li již topný element připojen k termostatu. Hrozí zkroucení a poškození silových kabelů na které se nevztahuje záruka.**

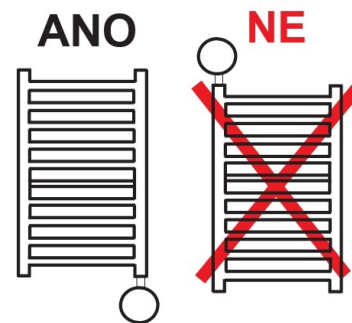
14. Připojte napájecí kabel termostatu do zásuvky.
15. Zapněte termostat a proveďte všechny předepsané testy a zkoušky.

## Umístění termostatu s topným tělesem s ohledem na způsob užití

čistě elektrický provoz



kombinovaný provoz s napojením na otopný systém



**Horizontální montáž topného tělesa s termostatem Dynamic Pro je zakázána.**



**Nezakrývejte žádným způsobem čidlo teploty vzduchu v prostoru!**



## Topný element - instalace:

1. Zkontrolujte si, zdali jsou **oba** těsnící **"o" kroužky** i **prachovka** na místě a jsou-li v bezvadném pořádku
2. Natočte topný element do přípojovacího závitu v žebříku (viz krok (1) na obrázku výše) a dotáhněte jej s citem a s ohledem na použitý způsob těsnění (viz krok (2) na obrázku výše) stranovým klíčem č. 25
3. Další postup instalace proveďte podle způsobu užití (čistě elektrický provoz (viz čl. 13.1 výše) / kombinovaný provoz (viz čl. 13.2 výše))

Přípojovací závit do žebříku

Těsnící "o" kroužek k žebříku

Plocha pro utahování

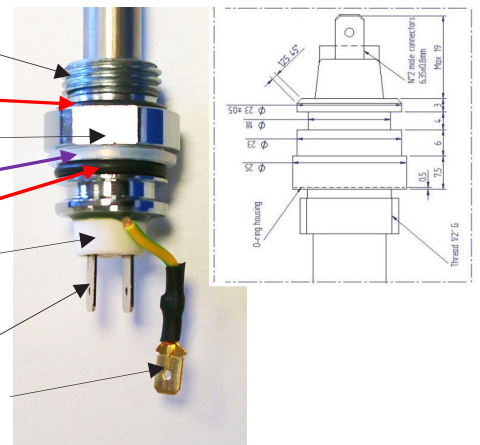
Prachovka k termostatu

Těsnící "o" kroužek k termostatu

Izolace

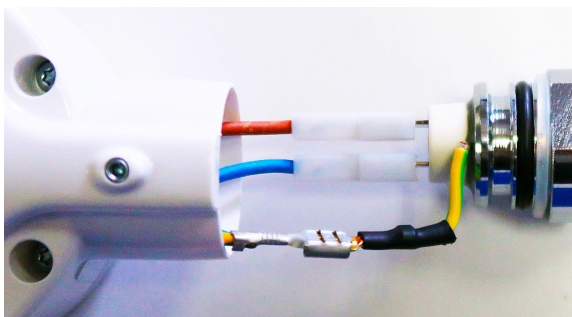
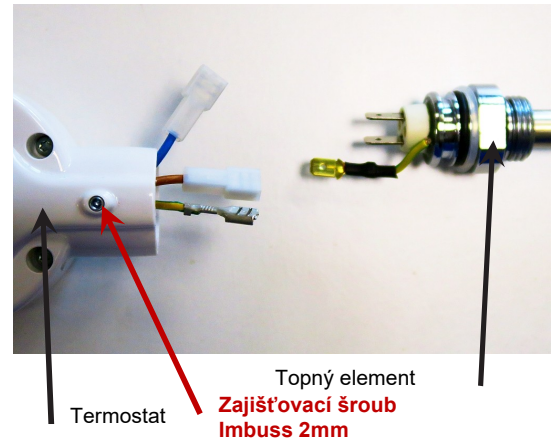
Konektor 2xFaston 6,3x0,8mm.

Konektor uzemňovacího kabelu 1xFaston 6,3x0,8mm.

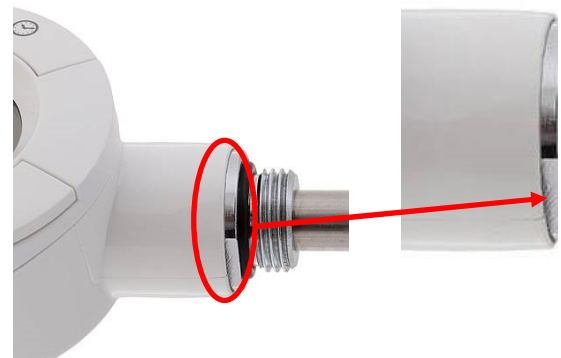


## Připojení topného elementu k termostatu Dynamic Pro:

1. Nainstalujte topný element do žebříku (otopného tělesa) postupem uvedeným výše
2. Povolte v termostatu **zajišťovací šroub** s vnitřním šestihranem (Imbuss klíč 2mm) do té míry, aby bylo možno po připojení kabelů volně nasunout termostat na topný element.
3. Před připojením kabelů do konektorů zkontrolujte, že jak prachovka, tak těsnící kroužek jsou na svém místě a jsou v pořádku.
4. Připojte všechny tři kabely z termostatu na příslušné konektory topného elementu
5. Zasuňte topný element do termostatu tak, aby bylo možno provést zajištění termostatu na topném elementu k tomu určeným šroubem s vnitřním šestihranem.
6. Upravte natočení termostatu do požadované polohy.
7. **Pozor, aby jste nepřekroutili kabely spojující termostat s topným elementem!!**
8. Pomocí **zajišťovacího šroubu** (*imbuss klíč 2mm*) zajištěte termostat v požadované poloze.
8. **Teprve poté, co je termostat korektně připojen k topné tyči je dovoleno termostat připojit k napájení a uvést jej do provozu.**



Detail zapojené kabeláže



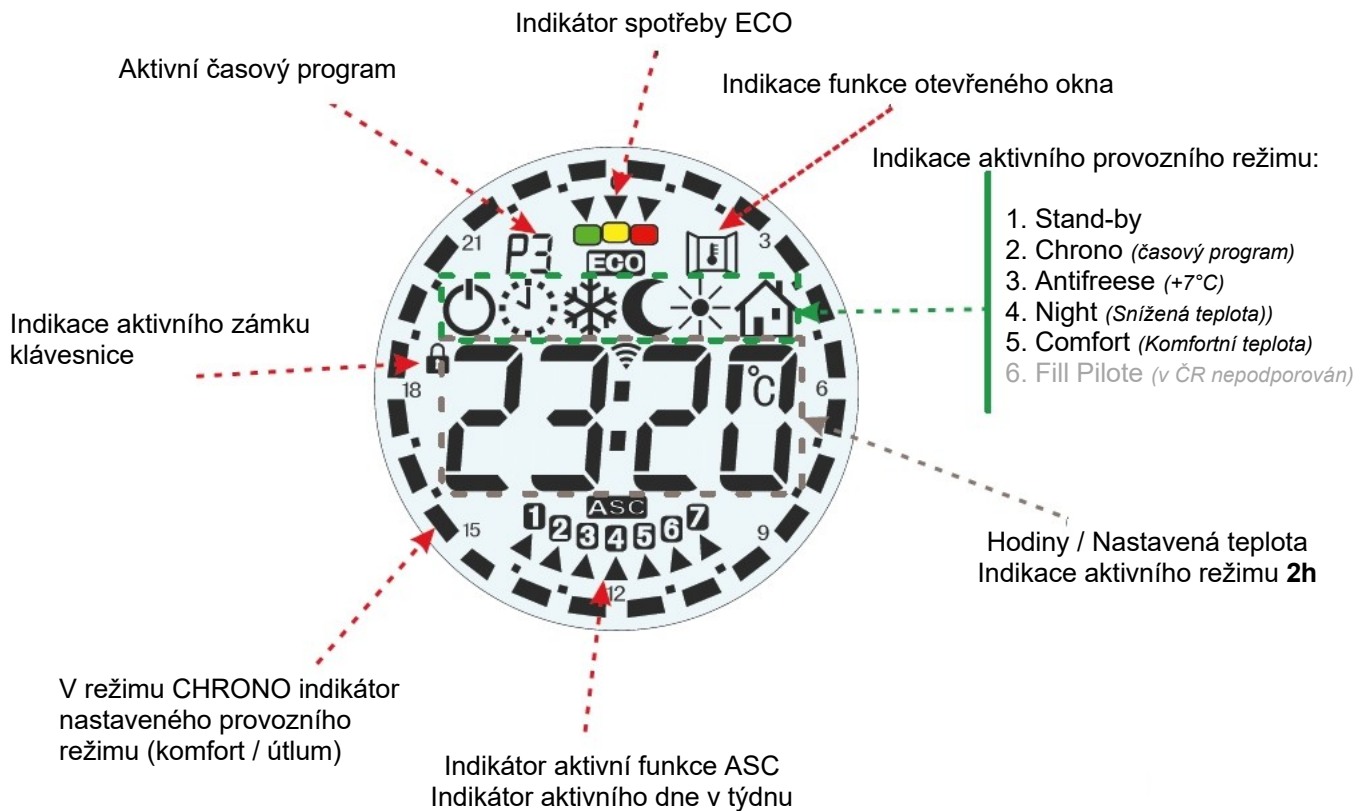
Detail korektního provedení spojení topného elementu a termostatu Dynamic Pro

### ČIŠTĚNÍ TERMOSTATU !!!

- Odpojte zařízení od elektrického přívodu před čištěním a prováděním údržby
- Používejte pouze neabrazivní a neagresivní čisticí prostředky a dbejte na elektrické krytí zařízení
- Před opětovným připojením zařízení k elektrickému přívodu dbejte na to, aby bylo zařízení zcela suché.

## Návod na použití

### POPIS INFORMAČNÍHO DISPLEJE



### POPIS OVLÁDACÍCH PRVKŮ - tlačítek



Mějte na paměti, že při výpadku napájení delším než cca 2 hodiny může dojít dojde ke ztrátě nastavených parametrů (datum, čas, teploty, program P4) a bude je nutno po obnově napájení zadat ručně znova. (V případě, že k výpadku napájení došlo v aktivním režimu "CHRONO", po obnově napájení se zařízení zapne do režimu "Comfort")



## 1. ON/STAND-BY

Stiskněte tlačítko **[ON/Stand-by]** pro zapnutí zařízení nebo pro přechod do režimu "Stand-by". Když je zařízení vypnuto (v režimu "Stand-by"), je zobrazen den v týdnu, aktuální čas a symbol "On/Stand-by". Je-li zařízení zapnuto, je zobrazen aktivní provozní režim a nastavená teplota. Je-li zařízení v režimu "Chrono", je zobrazen čas, den v týdnu, číslo programu, a stavový kruh provozního režimu "Comfort"-plné políčko a "Night"-prázdné políčko.

*Pozn.: Když zařízení přechází do režimu Stand-by, zařízení 2x pípne v délce 0,5 sekund.*

*Přechází-li zařízení do režimu "on", pípne jedenkrát v délce sekundy.*

*Zařízení vždy potvrdí provedení jakéhokoliv příkazu (změna teploty, nastavení času, změna provozního režimu atd.) jedním pípnutím.*



Režim "Stand-by"



Režim "Comfort"



Režim "Chrono"

## 2. Provozní režim "Comfort" a "Night"

V zařízení můžete nastavit dvě úrovně žádané teploty vzduchu v prostoru.

- v režimu „Comfort“ nastavujete teplotu, která bude aktivní v režimu „Comfort“ a „Chrono“

- v režimu „Night“ nastavujete teplotu, která bude aktivní v režimu „Night“ a „Chrono“.

Žádaná teplota se nastavuje pomocí tlačítek **[+]** a **[-]**.

Maximální rozsah nastavení žádané teploty vzduchu je  $+7^{\circ}\text{C} \sim +32^{\circ}\text{C}$ .

### Důležité:

Žádaná teplota vzduchu v režimu „Night“ musí být vždy minimálně o  $0,5^{\circ}\text{C}$  nižší než žádaná teplota v režimu „Comfort“. Z tohoto důvodu je možno nastavit žádanou teplotou vzduchu v režimu „Night“ v rozmezí  $+7^{\circ}\text{C} \sim [\text{teplota v režimu „Comfort“} - 0,5]$

Žádaná teplota vzduchu v režimu „Comfort“ je nastavitelná v rozsahu:

$[\text{teplota v režimu „Night“} + 0,5] \sim +32^{\circ}\text{C}$ .

Změnu nastavení žádané teploty provádíte vždy pro daný aktuální provozní režim a stav.


*Pozn.: (V režimu "Chrono" nastavujete oblasti, kde požadujete udržovat teplotu "Comfort". V ostatních obdobích pak termostat udržuje teplotu "Night").*

## 3. Volba provozního režimu

Pro nastavení žádaného provozního režimu stiskněte opakovaně tlačítko **[Mode]**, dokud se na displeji nezobrazí ikona žádaného provozního režimu (viz tabulka níže).

						
STANDBY	PILOT-WIRE	COMFORT	NIGHT	ANTIFREEZE	BOOST	CHRONO

Je-li termostat zapnut, je na displeji ve stavovém řádku provozního režimu zobrazen aktuální provozní režim. Je-li termostat vypnut svítí na displeji aktuální čas a den v týdnu a ikona režimu "On/Stand-By".

*Pozn. Provozní režim "Fil-pilote"  není v ČR podporován.*



**Provozní režim „COMFORT“**

V tomto provozním režimu regulátor udržuje teplotou v prostoru na nastavené komfortní teplotě. Pro aktivaci stiskněte (i opakovaně) tlačítko **[Mode]**, dokud na displeji nebude svítit ikona režimu „Comfort“ (viz tabulka výše).

Žádanou teplotu vzduchu nastavíte pomocí tlačítek **[+]** a **[-]**. Změna zadání je potvrzena jedním pípnutím. Než budete provádět další změny, vyčkejte než zhasne podsvícení displeje.

**Provozní režim „NIGHT“**

V tomto provozním režimu regulátor udržuje teplotou v prostoru na nastavené útlumové teplotě v prostoru. Tento režim je vhodný v nočních hodinách a nebo tam, kde je nepřítomnost osob delší jak dvě hodiny. Pro aktivaci stiskněte (i opakovaně) tlačítko **[Mode]**, dokud na displeji nebude svítit ikona režimu „Night“ (viz tabulka výše).

Žádanou teplotu vzduchu nastavíte pomocí tlačítek **[+]** a **[-]**. Změna zadání je potvrzena jedním pípnutím. Než budete provádět další změny, vyčkejte než zhasne podsvícení displeje.

**Provozní režim „ANTIFREEZE“**

V tomto provozním režimu regulátor udržuje teplotou v prostoru na hodnotě cca +7°C.

Tento provozní režim je vhodný tam, kde nepřítomnost osob je v řádu několika dní.

Pro aktivaci stiskněte (i opakovaně) tlačítko **[Mode]**, dokud na displeji nebude svítit ikona režimu „Antifreeze“ (viz tabulka výše). Tuto teplotu nelze změnit.

**Provozní režim „TIMER 2H“**

Tento provozní režim je vhodný tam, kde je potřeba rychle ohřát prostor a nebo vysušit ručníky.

V tomto provozním režimu regulátor na dobu 120 minut trvale zapne topný element.

Regulátor pouze zajišťuje, aby teplota vzduchu v prostoru nepřekročila +32°C.

Po dvou hodinách se regulátor vrátí zpět do původního provozního režimu.

V případě, že teplota vzduchu v prostoru překročí hodnotu +32°C dříve, jak za dvě hodiny, vypne regulátor topný element dříve.

Tento provozní režim lze aktivovat kdykoliv, stisknutím (i opakovaně) tlačítka **[Mode]**, dokud na displeji nebude svítit ikona „2h“.

Taktéž jej lze kdykoliv ukončit pomocí tlačítka **[Mode]** nastavením jiného provozního režimu

Pozn.: Před vypnutím zařízení stiskem tlačítka **[On/Stand-by]** je vhodné nejdříve buď nechat doběhnout režim **[2h]** do konce a nebo aktivní režim **[2h]** před vypnutím zařízení nejdříve deaktivovat přepnutím do jiného provozního režimu tlačítkem **[Mode]** (např. do režimu **[Comfort]**).

**Provozní režim „FIL-PILOTE“****(pouze pro verzi s FIL-Pilote)**

Tento provozní režim není v ČR podporován.

**Provozní režim „CHRONO“**

Tento provozní režim umožňuje uživateli nastavit automatické změny mezi režimy „**Comfort**“ a „**Night**“ pro každou hodinu každého dne v týdnu samostatně.

K dispozici jsou tři předprogramované časové programy (*P1, P2, P3*) a jeden uživatelsky nastavitelný program (*P4*).

Pro aktivaci této funkce zapněte zařízení stiskem tlačítka **[Stand-by]** a pomocí stisku (i opakovaného) tlačítka **[Mode]** naleznete provozní režim "Chrono" (dokud na displeji nebude svítit ikona režimu „Chrono“ (viz tabulka výše)).

Je-li tento režim aktivní, pak na displeji, mimo symbolů „Chrono“, označení právě aktivního programu (P1-P4), aktuálního dne v týdnu a času, bude zobrazen též 24 hodinový kruhový indikátor se zobrazením oblastí, kde bude termostat udržovat teplotu nastavenou pro režim **"Comfort" (plné pole)** a oblastí, kde bude termostat udržovat teplotu nastavenou pro režim **"Night" (prázdné pole)**.


Programace časového programu P4 v režimu "Chrono":

**a) Nastavení uživatelského časového programu P4**

1. Přejděte do režimu „Stand-by“
2. Stiskněte tlačítko **[Chrono]** po dobu min. 3 sekund. V horní části displeje se rozsvítí nápis „tEd“
3. Pro přechod programovacího módu stiskněte (i opakovaně) **[+]** až se rozsvítí nápis „Prog“
4. Stiskněte tlačítko **[Mode]** a přejděte do editačního módu
5. Nyní se programuje časová sekvence pro každý den v týdnu. Procedura začíná 1 den v týdnu v 00 hodin a pomocí tlačítek **[+]** a **[-]** určujete pro každou hodinu (tedy 1 dílek odpovídá 60 minutám), zdali bude aktivní provozní režim „Comfort“ a nebo „Night“. Tlačítko **[+]** značí režim „Comfort“, tlačítko **[-]** značí režim „Night“. Režim „Comfort“ je zobrazen plným pruhem pod příslušnou hodinou, režim „Night“ je značen prázdným polem. Až budete mít zadán celý první den, potvrďte nastavení stiskem **[Mode]** a přejděte na nastavení dalšího dne v týdnu. Proceduru analogicky opakujte pro zbývajících šest dnů v týdnu.
6. Po zadání všech dnů v týdnu a po potvrzení stiskem **[Mode]**, regulátor nastavení časového programu uloží a přejde zpět do režimu „Stand-by“.

**b) Volba časového programu**

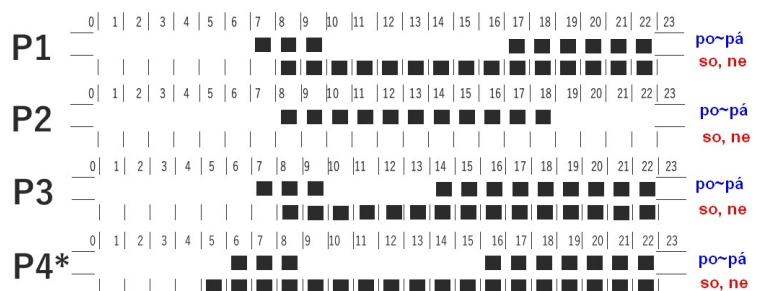
Volba časového programu se provede následovně.

Stiskněte tlačítko **[ON/Stand-by]** a zapněte zařízení. Poté stiskněte (i opakovaně) tlačítko **[Mode]** až se na displeji zobrazí symbol časového programu . V horní části displeje svítí právě aktuální časový program.

Chcete-li změnit aktuální časový program, stiskněte (i opakovaně) tlačítko **[Chrono]** než se zobrazí vámi vybraný program.

*Pozn.: Aktivní časový program (P1 - P4) můžete opakovaným stiskem tlačítka **[Chrono]** (viz odst. b) výše) změnit kdykoliv, pokud je aktivní provozní režim "Chrono".*

K dispozici jsou tři předprogramované časové programy a program **P4**, který je uživatelsky nastavitelný postupem uvedeným v odstavci **a)** výše.



\* - Uživatelsky nastavitelný program P4 (viz odstavec "b" na předchozí stránce)

### Funkce „KEY LOCK“



Je-li tato funkce aktivní, jsou uzamčena všechna tlačítka jako ochrana proti nechtěné změně nastavení.

Pro aktivaci funkce stiskněte a podržte tlačítko **[Mode]** po dobu minimálně 3 sekund. Na displeji se zobrazí symbol zámku a tlačítka (vyjma tlačítka **[On/Stand-by]**) jsou nyní neaktivní.

Pro deaktivaci funkce stiskněte a podržte tlačítko **[Mode]** po dobu min. 3 sekund. Symbol klíče zmizí a všechna tlačítka jsou nyní opět aktivní.

*Pozn.: Z bezpečnostních důvodů je i při aktivním zámku klávesnice umožněno vypnutí zařízení stiskem tlačítka **[On/Stand-by]**. Chcete-li zapnout zařízení s aktivním zámek klávesnice, je nutno nejdříve funkci zámku deaktivovat postupem uvedeným výše.*

### Funkce „Detekce otevřeného okna“ („Open Window Function“)

Tato funkce umožňuje detekovat náhlý pokles teploty vzduchu v prostoru a pro snížení spotřeby elektrické energie dočasně vypnout topné těleso. Pokud je funkce aktivní, na displeji svítí symbol otevřeného okna. Je-li funkce aktivní a pokud regulátor detekuje náhlý pokles teploty v prostoru, pak na dobu maximálně 30 minut vypne topný element. Současně s tím bude ikona otevřeného okna blikat. V případě, že regulátor nyní zaznamená znatelný vzestup teploty vzduchu v prostoru (o více jak +1,5°C) dříve, než po uplynutí doby 30 minut, odblokuje regulátor topný element a přejde zpět do posledního provozního režimu aniž by čekal na uplynutí celých 30 ti minut.

- Pro aktivaci funkce nejdříve přejděte do režimu „Stand-by“
- Poté stiskněte tlačítko **[Chrono]** na dobu minimálně 3 sekund až se na displeji zobrazí "tEd" a pomocí tlačítka **[+]**. nastavte volbu na **[Fun]**, kterou potvrdíte stiskem tlačítka **[Mode]**. Na displeji začne blikat v levé horní části symbol otevřeného okna.
- Poté pomocí tlačítka **[+]** přepínáte mezi stavem zapnuté funkce "ON" a vypnuté funkce "OFF". Je-li funkce aktivní, symbol svítí, je-li funkce vypnuta, symbol nesvítí.
- Zvolené nastavení potvrdíte stiskem tlačítka **[Mode]**
- Regulátor přejde během několika vteřin zpět do režimu "Stand-by".


Je-li funkce aktivní a je-li regulátor zapnut, na displeji svítí krom aktuálního provozního režimu též symbol otevřeného okna.

### Funkce „ASC“



Tato funkce umožňuje snížit spotřebu elektrické energie v režimu "Chrono" tím, že optimalizuje čas nutný k dosažení žádané teploty.

Je-li funkce aktivní, regulátor sleduje chování v místnosti a dobu nutnou pro dosažení žádané komfortní teploty od doby aktivace požadavku na její dosažení. Pokud to umožňuje doba odezvy dané místnosti, regulátor zpozdí zapnutí topného elementu, bude-li čas docílení žádané teploty nižší, než je předpokládaný čas dosažení.

- Pro aktivaci funkce nejdříve přejděte do režimu „Stand-by“
- Poté stiskněte tlačítko **[Chrono]** na dobu minimálně 3 sekund dokud se na displeji nezobrazí "tEd" a pomocí tlačítka **[+]**. nastavte volbu **[Fun]**, kterou potvrdíte stiskem tlačítka **[Mode]**.
- Opakovaně stiskněte tlačítko **[Mode]**, dokud se v dolní části displeje nerozsvítí symbol "  "
- Poté pomocí tlačítka **[+]** aktivujete nebo deaktivujete tuto funkci. Je-li funkce aktivní, symbol svítí, je-li funkce vypnuta, symbol nesvítí.
- Zvolené nastavení potvrdíte stiskem tlačítka **[Mode]**

- Regulátor přejde během několika vteřin zpět do režimu "Stand-by".

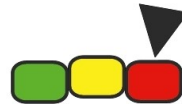
Je-li funkce aktivní a je-li regulátor zapnut v režimu "Chrono", na displeji svítí krom aktuálního provozního režimu též symbol funkce ASC.

#### Poznámka:

*Jestliže bude čidlo teploty vzduchu stíněno (např. je-li překryto ručníkem či jiným způsobem) a nebo bude-li ovlivněno proudem studeného vzduchu od okna či dveří, nemusí termostat regulátoru fungovat korektně.*

#### Funkce „Consumption gauge“

Termostat Dynamic Pro je vybaven funkcí barevné indikace spotřeby elektrické energie na bázi nastavené teploty. Na displeji jsou zobrazeny tři barvy (zelená - žlutá - červená), kde šipka ukazuje nízkou, střední a vysokou spotřebu energie (viz obrázek kde je aktuálně zobrazena vysoká nastavená žádaná teplota a tedy i vysoká spotřeba energie).



#### Funkce „ECO“



aktivní pouze při použití IR ovladače (příplatkové příslušenství)

Funkce "ECO" snižuje právě nastavenou žádanou teplotu o 3°C. Po aktivace je tato funkce aktivní až do okamžiku, než bude deaktivována buď dálkový ovladačem a nebo změnou pracovního režimu (stiskem tlačítka **[Mode]**).

#### Nastavení hodin reálného času a dne v týdnu

- Pro aktivaci funkce nejdříve přejděte do režimu „Stand-by“
- Poté stiskněte tlačítko **[Chrono]** na dobu minimálně 3 sekund dokud se na displeji nezobrazí **[tEd]** případně pomocí tlačítka **[+]**. nastavte volbu **[tEd]**, kterou potvrďte stiskem tlačítka **[Mode]**.  
Nejdříve pomocí tlačítek **[+]** a **[-]**. nastavte den v týdnu a nastavení potvrďte stiskem tlačítka **[Mode]**. Poté pomocí tlačítek **[+]** a **[-]**. nastavte hodiny a nastavení potvrďte stiskem tlačítka **[Mode]**. Nakonec pomocí tlačítek **[+]** a **[-]**. nastavte minuty a nastavení potvrďte stiskem tlačítka **[Mode]**. Zařízení přejde během několika vteřin zpět do režimu Stand-by.

## Provoz a údržba zařízení

- Zařízení je konstruováno pro provoz uvnitř budov.  
Mějte na paměti, že při teplotách nižších než 0°C hrozí nebezpečí zamrznutí teplotnosného média v topném tělese - koupelnovém žebříku a z toho vyplývajícího rizika následných škod.

**Výrobce nezodpovídá za poškození zařízení v důsledku zamrznutí teplotnosného média v zařízení, otopném tělese, armaturách nebo v potrubí.**

**Při provozování za teplot <0°C je nutno použít schválených nemrznoucích kapalin, a vybavit zařízení takovým automatickým systémem, který zabezpečí ochranu celého zařízení před zamrznutím.**

- Při provádění jakýchkoliv prací vyjma testu funkčnosti, musí být zařízení odpojeno od elektrické sítě.

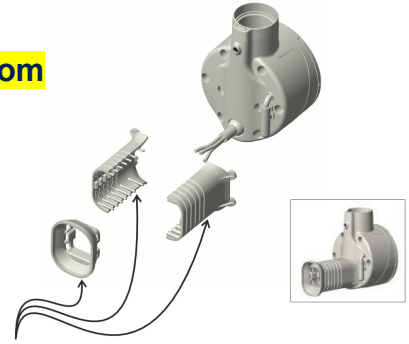
**Je zakázáno používat jakkoliv poškozené zařízení. Výrobce ani prodejce neodpovídají za žádné škody způsobené provozováním poškozeného zařízení.**

- Udržujte okolí zařízení v čistotě. Při jeho údržbě mějte vždy vypnutý přívod elektrického proudu.
- Při krátkodobém výpadku napájení (< 2 hodin) nedojde k vymazání hodin a přednastavených programů. **Po obnovení napájení vždy proveďte kontrolu přednastavených programů, hodin a aktivního provozního režimu.**
- Je zakázáno provádět jakékoliv neschválené úpravy na zařízení. Jakákoliv úprava zařízení bez jejího předchozího schválení má za následek ztrátu všech záruk.
- Neautorizovaný nebo neodborný zásah do zařízení má za následek okamžitou ztrátu záruky.
- V případě, že dojde zablokování regulace v režimu "Stand-by" (*např. poté, co byl program "2h" nestandardně přerušen stiskem tlačítka [ON/Stand-by] ještě před doběhnutím programu "2h"*), obnoví se normální funkce zařízení zopakování procedury nastavení hodin a dne v týdnu.

## Příplatkové příslušenství

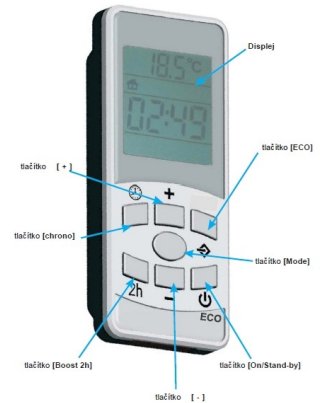
### Krytka dopojovacího kabelu tyče Dynamic Pro - lesklý chrom (obj. kód: DYNP-02)

Sestává se ze třech částí, kdy obě poloviny prodlužovací části se zakracují podle skutečné potřeby na místě.



### IR dálkový ovladač k topné tyči Dynamic Pro (obj. kód: HELIR)

IR ovladač je vybaven dvěma vysílači (jedním na horní straně a druhým na straně dolní a průhledným krytem k uchycení na stěnu.



## Nakládání s odpady



Tento výrobek obsahuje elektrické a elektronické komponenty a nesmí být dán do běžného komunálního odpadu. Výrobek musí být uložen do k tomu určeného kontejneru.

V případě výměny výrobku musí být vrácen dodavateli.

V případě dožití výrobku recyklujte výrobek tak, aby jste šetřili použití přírodních zdrojů.

Tento symbol ukazuje, že nakládání s produktem musí být prováděno v souladu s direktivou 2012/19/ CE (RAEE - WEEE).

## Omezená záruka

Nerespektování doporučení uvedených v tomto dokumentu a v ostatních souvisejících dokumentech nebo obecně platných nařízeních bude mít za následek při případném poškození zařízení ztrátu záruky.

Záruka za vady se netýká zejména následujících případů:

- produkt byl neautorizovaně opraven nebo nebyla provedena korektně údržba zařízení
- produkt byl nesprávně namontován a nebo nebyl zcela dodržen návod na instalaci a použití
- produkt byl neautorizovaně modifikován uživatelem nebo třetí osobou.

Výrobce si vyhrazuje právo vývoje a změn v zařízení nebo v dokumentaci bez předchozího upozornění.