

Vyvažovací ventily

D 9515

Armatury pro hydraulické vyvažování potrubních sítí



Technický popis

Oblast použití:

otopné a chladicí soustavy, rozvody TUV, centralizované zásobování teplem a chladem

Funkce:

- přednastavení požadovaného průtoku okruhem
- uzavírání
- měření průtoku, tlaku a teploty protékajícího média

Jmenovitý tlak: PN 25

Min. pracovní teplota: -10 °C

Max. pracovní teplota: 130 °C / PN 20
110 °C / PN 25

Médium:

Voda a neutrální roztoky, směsi voda-glykol (max. 50 %). Jiné médium na dotaz.

Materiál:

tělo ventilu:	mosaz EN 12164
kuželka:	mosaz EN 12164
bonet:	mosaz EN 12164
venturiho clona	mosaz EN 12164
O-kroužky:	EPDM
měřicí vsuvky:	mosaz EN 12164 + EPDM

Značení:

směr průtoku, DN, PN

Přednosti

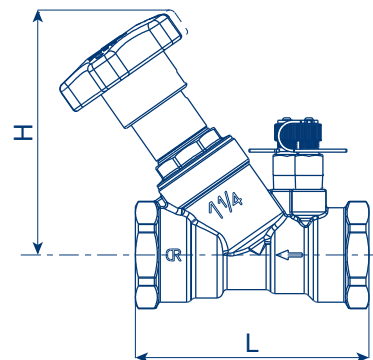
- kombinovaná armatura umožňující přednastavení požadovaného průtoku, uzavírání a měření průtoku, teplot a tlaků
- plynulé přednastavení zdvihu kuželky
- digitální hlavice ukazující informaci o celých otáčkách a desetínách otáček - snadné, rychlé a přesné odečtení hodnoty přednastavení
- digitální hlavici je možné na bonet nasadit v různých polohách - snadné odečítání polohy hlavice i ve stísněných podmínkách
- možnost aretace a zaplombování přednastavené polohy
- měření průtoku se provádí na integrované Venturiho cloně - snadné, rychlé a přesné měření průtoku okruhem

Provedení a rozměry

obj. č.	DN		rozměry [mm]		Kv _c	Kvs	hmotnost [kg]
			L	H			
9515 015	15	G 1/2"	87,8	103	2,80	1,89	0,55
9515 020	20	G 3/4"	95,9	103	5,33	3,51	0,62
9515 025	25	G 1"	100	103	9,72	6,14	0,751
9515 032	32	G 1 1/4"	117,5	123,3	20,25	12,54	1,191
9515 040	40	G 1 1/2"	127	125,4	30,23	19,59	1,446
9515 050	50	G 2"	145,3	135,6	55,07	29,72	2,064

Kv_c Kv hodnota integrované Venturiho měřicí clony

Kvs Kv hodnota plně otevřené armatury včetně měřicí clony



Kv hodnoty pro různé polohy přednastavení

Počet otáček hlavice	DN 15	DN 20	DN 25	DN 32	DN 40	DN 50
0,5	0,41	0,41	1,47	2,56	2,72	5,36
1,0	0,53	0,58	2,09	3,42	3,69	8,35
1,5	0,70	0,78	2,70	4,18	4,82	12,37
2,0	0,86	0,97	3,57	5,42	7,78	17,45
2,5	1,02	1,20	4,57	7,92	12,29	21,73
3,0	1,38	1,94	5,27	10,56	16,34	24,84
3,5	1,76	2,93	5,74	12,06	18,63	27,44
4,0	1,89	3,51	6,14	12,54	19,59	29,72

Přednastavení ventilu, uzavírání

Přednastavení ventilu na požadovanou hodnotu proveďte následovně:

1. Uzavřete úplně ventil (poloha hlavice 0,0 otáčky).
2. Otevřete ventil na požadovanou hodnotu
3. Sejměte plastové víčko ve středu otočné hlavice a pomocí 3 mm imbusového klíče utáhněte šroub ve směru hodinových ručiček na doraz. Tímto způsobem se zaaretuje maximální zdvih ventilu v aktuálním přednastavení. V případě potřeby lze ventil jednoduše uzavřít a při zpětném otevření do max. polohy je automaticky přednastaven v původním nastavení.
4. Nyní je ventil přednastaven.

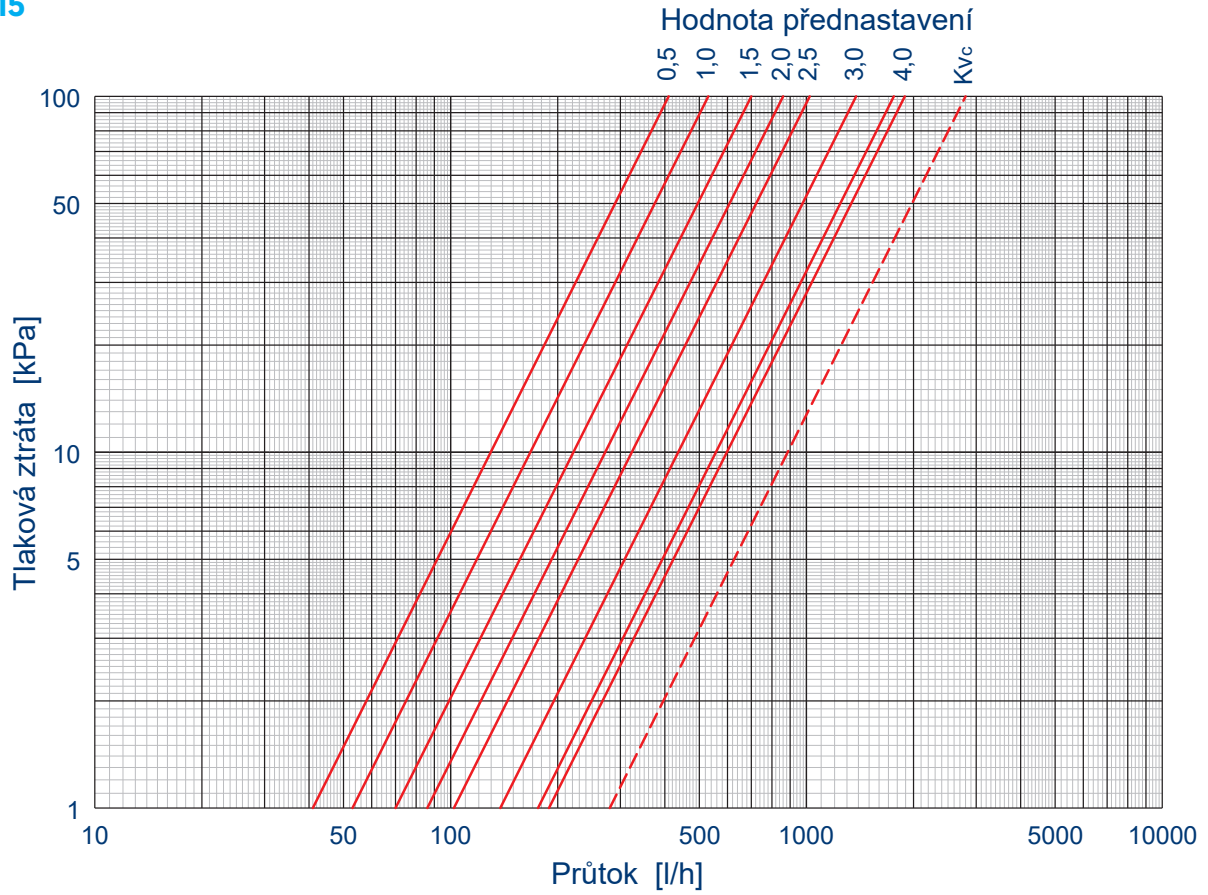
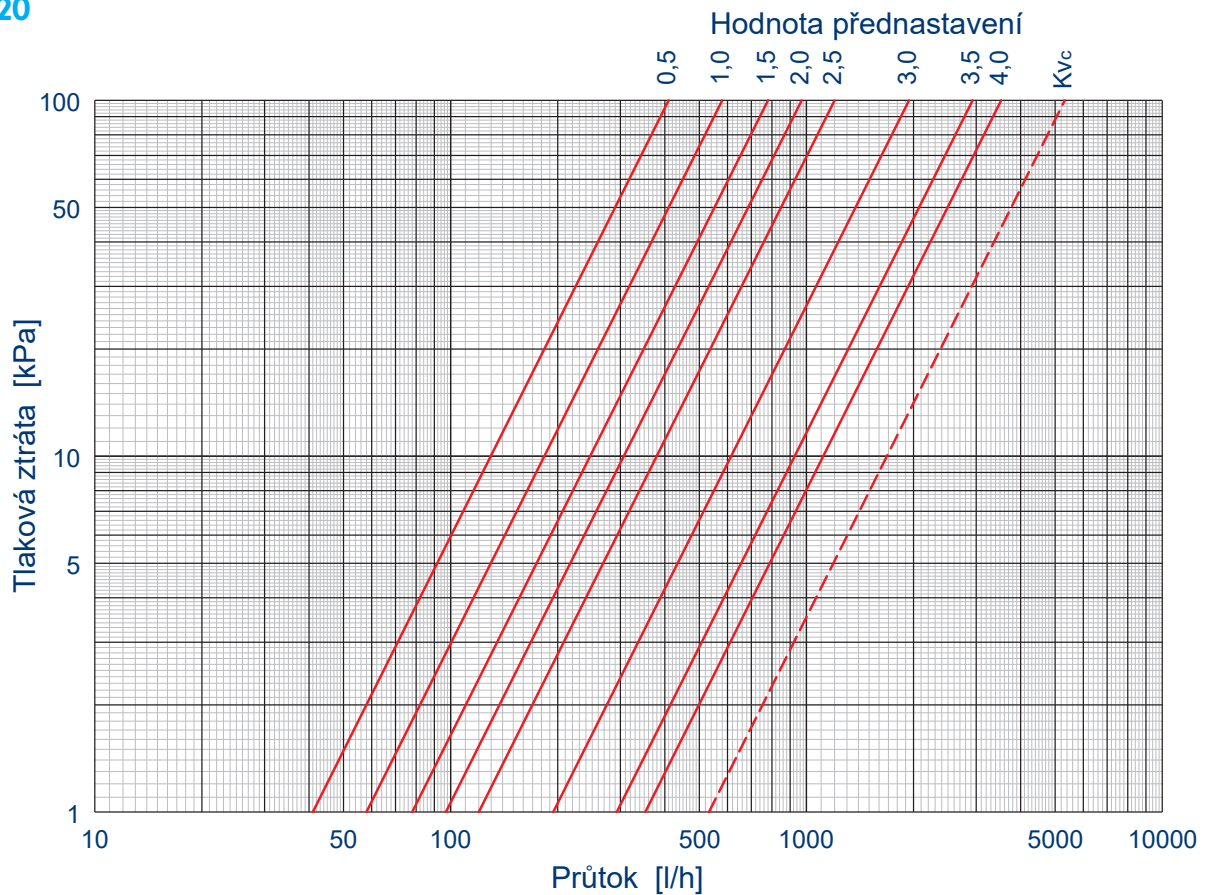
Uzavírání:

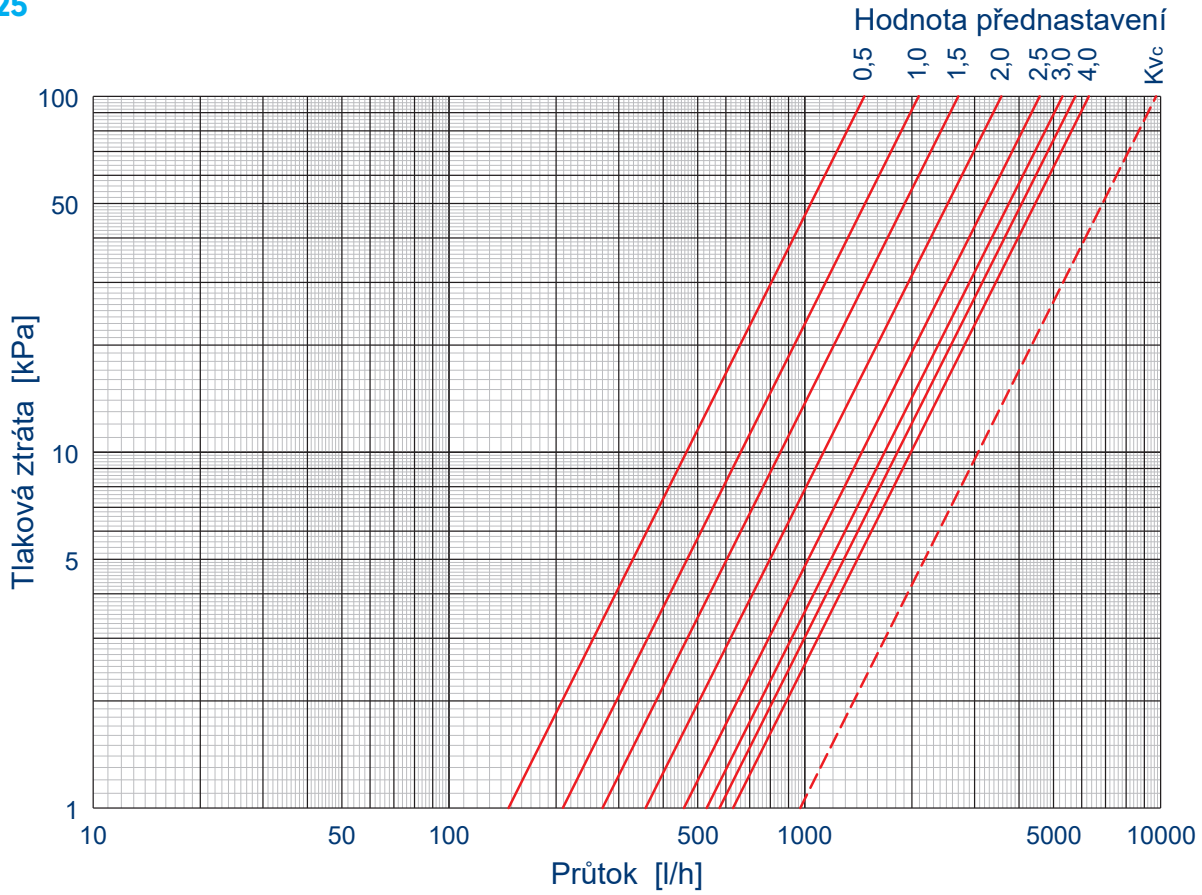
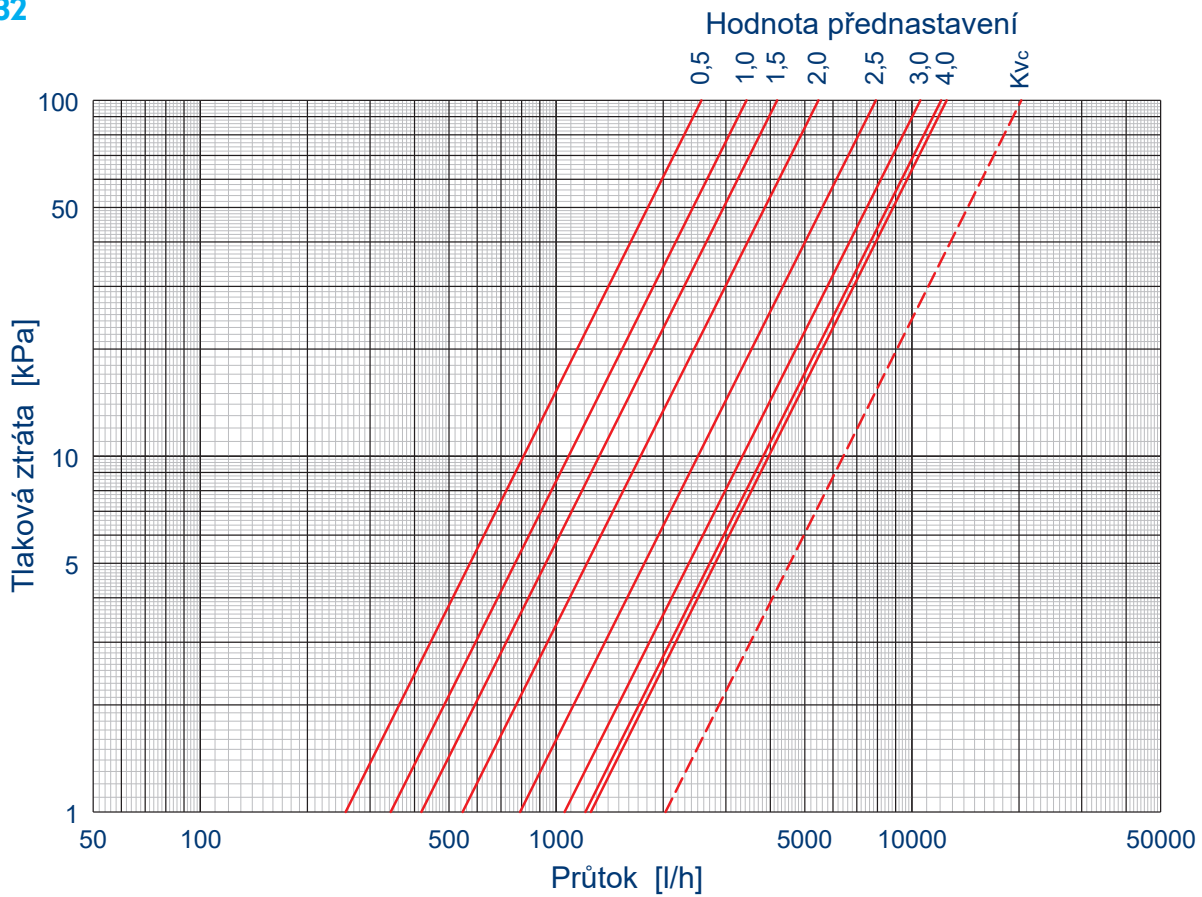
Otáčením hlavice po směru hodinových ručiček do krajní polohy ventil uzavřete. Netěsnost v poloze zavřeno je < 0,05 % Kvs.

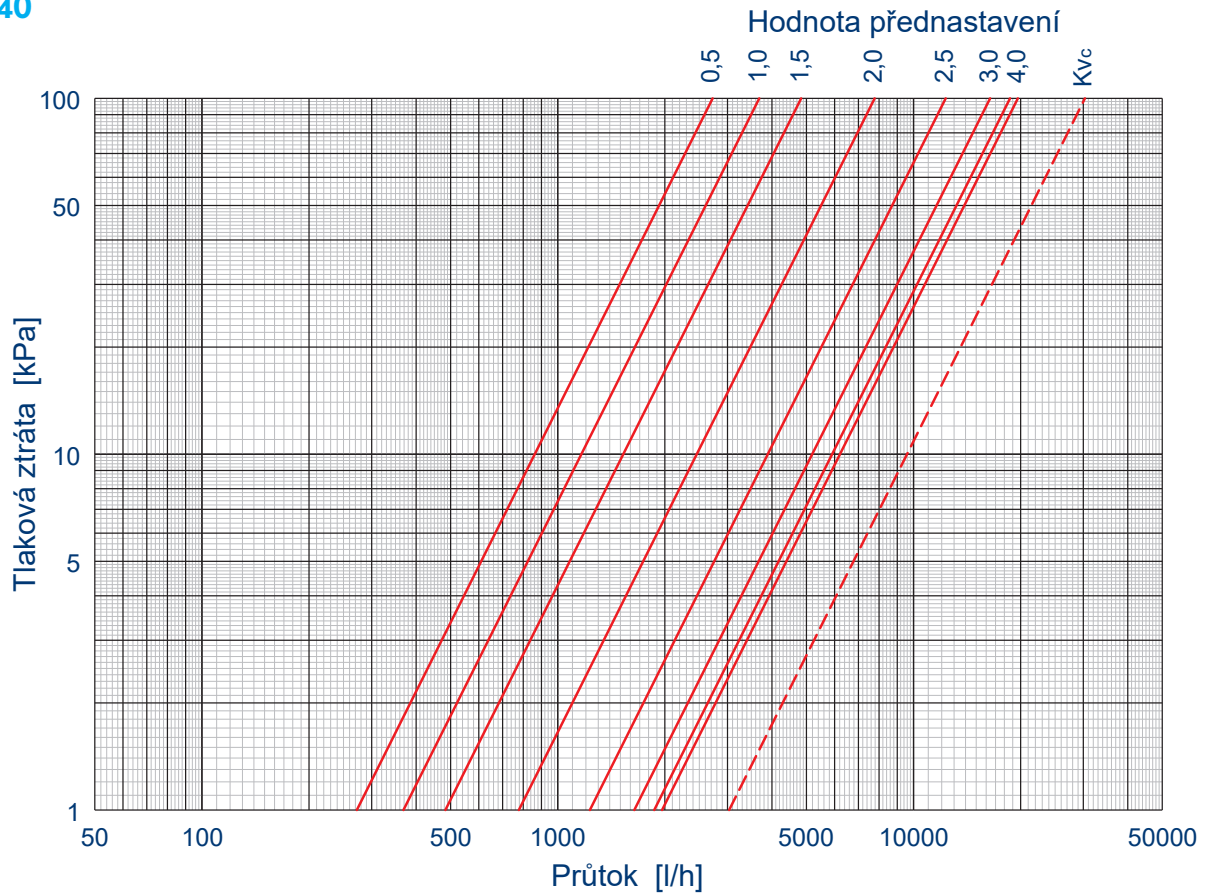
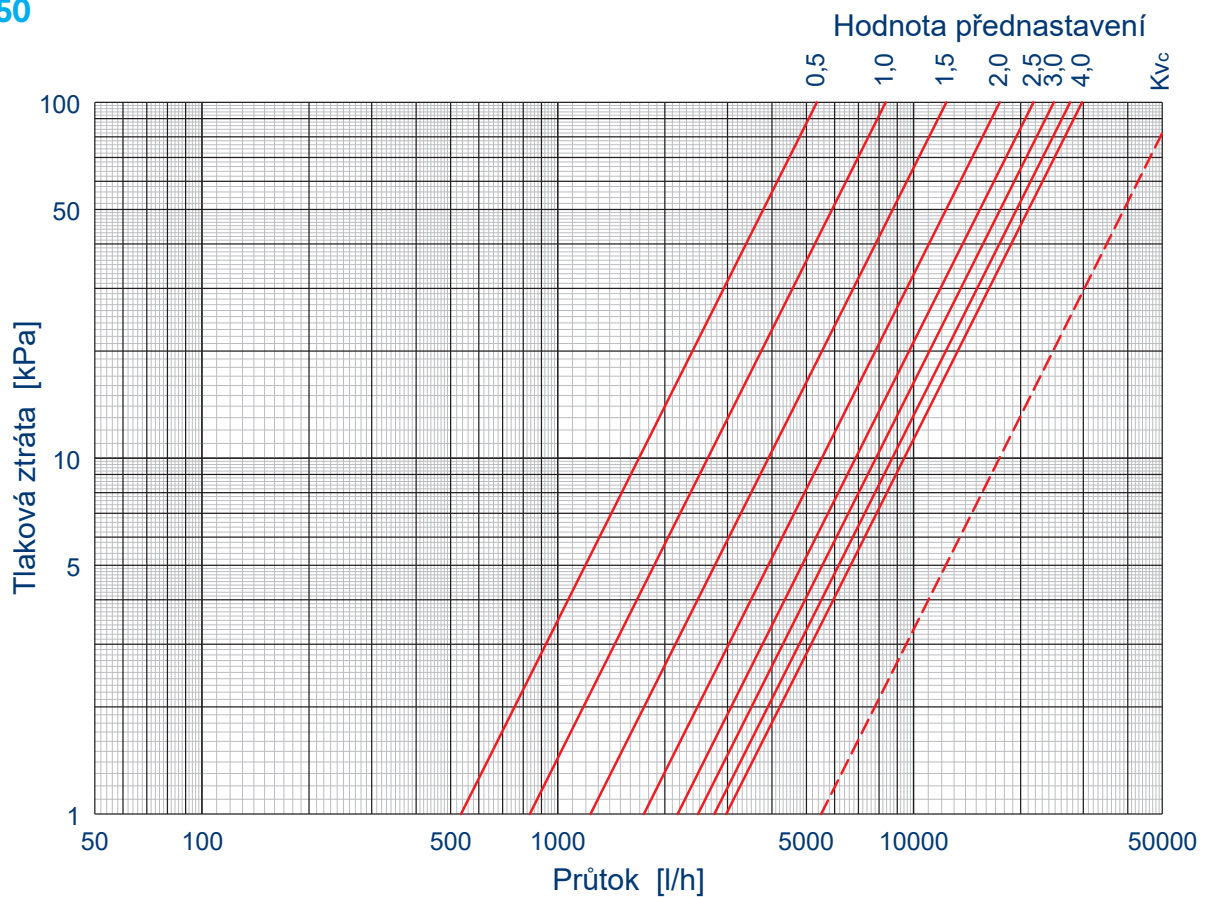
Poznámka:

Hlavici lze na bonet osadit v různých polohách tak, aby byl vždy zabezpečen snadný přístup k odečtení polohy přednastavení. Chcete-li sejmout hlavici z bonetu a nasadit v jiné poloze proveďte následující:

1. Uzavřete úplně ventil (poloha hlavice 0,0 otáčky).
2. Sejměte plastové víčko ve středu otočné hlavice a pomocí trubkového klíče zcela vyšroubujte pojistnou matici.
3. Sejměte hlavici
4. Nasadte hlavici na bonet v požadované poloze (při tom však **neměňte přednastavení hlavice!**)
5. Opět zajistěte pojistnou matici.
6. Otevřete ventil na požadovanou hodnotu.

DN 15

DN 20


DN 25

DN 32


DN 40

DN 50


Příklad návrhu

Hledáme správnou dimenzi vyvažovacího ventilu a jeho přednastavení pro:

průtok okruhem: $Q = 1000$ l/hod
 tlaková ztráta okruhu:
 (bez vyvažovacího ventilu) $\Delta P_s + \Delta P_z = 30$ kPa
 dispoziční tlaková diference: $\Delta P = 80$ kPa

Řešení:

Přebytečná tlaková diference (v našem případě 50 kPa) bude zmařena na osazeném vyvažovacím ventilu. Hledáme tedy dimenzi a polohu přednastavení pro:

průtok ventilem $Q = 1000$ l/hod
 $\Delta p_v = 50$ kPa

Z grafů (str. 3) odečteme hodnoty přednastavení pro průtok 1000 l/hod. při tlakové ztrátě armatury 50 kPa.

Řešením je tedy:

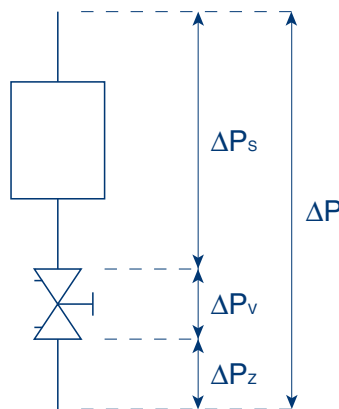
- ventil D 9505, DN 15, přednastavení 2,7 ot.
- ventil D 9505, DN 20, přednastavení 2,4 ot.

Obvykle volíme nejmenší možnou dimenzi. V případě, kdy nemáme k dispozici příslušné vstupní údaje pro výpočet, je možné předběžně zvolit dimenzi vyvažovacího ventilu tak, aby bylo požadovaného průtoku dosaženo při 50–70 % zdvihu kuželky.

Alternativně je možné požadovanou Kv hodnotu vypočítat ze vzorce (platí pouze pro vodu):

$$K_v = \frac{0,01 \times Q}{\sqrt{\Delta p}}$$

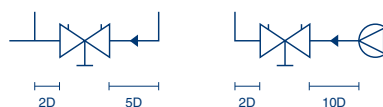
a dle takto vypočtené potřebné kv hodnoty (v našem případě $K_v=1,41$) vybrat z tabulky na str. 2 odpovídající dimenzi a přednastavení ventilu.



Instalace

Vyvažovací ventily lze instalovat jak do horizontálního tak do vertikálního potrubí. Montážní polohu je nutno volit vždy tak, aby byla zajištěna čitelnost stupnice a zároveň, aby byla zajištěna přístupnost k měřícím vsuvkám i ovládání ventilu (hlavice, aretace zdvihu).

Při montáži je třeba zajistit zkldňující délky 5D před ventilem (10D je-li ventil instalován za čerpadlem), 2D za ventilem a dodržet směr průtoku vyznačený na těle ventilu.



Příslušenství

- Vypouštěcí kohout
- Náhradní měřící vsuvka
- Prodloužení měřící vsuvky



- **Kit pro připojení na měděné potrubí (PN 10, 90 °C)** umožňující délkovou kompenzaci ±10 mm.

DN	Cu potrubí Ø				
	12 mm	15 mm	18 mm	22 mm	28 mm
15	F1512	F1515	-	-	-
20	-	-	F2018	-	-
25	-	-	-	F2522	F2528

Kit obsahuje 2 ks spojek.

Výrobce si vyhrazuje právo měnit parametry svých výrobků bez předchozího upozornění.
 Aktualizované vydání naleznete na internetové adrese www.hydrnix.cz