

Frese DPRV DN15-DN32 nastavitelný přepouštěcí ventil

Použití

Frese DPRV jsou vhodné pro použití v rozvodech vytápění i chlazení v bytových i komerčních budovách

Jedná se o nastavitelný regulátor tlakové difference, který zamezuje překročení hodnoty tlakové difference nad nastavenou mez (viz grafy na str 4-6) a současně zajišťuje potřebný průtok okruhem při zavřených regulačních ventilech

Výhody

- Ochrana proti nežádoucí manipulaci po nastavení
- Zamezuje nárůstu tlakové difference
- Zajišťuje minimální průtok okruhem při zavřených 2-cestných regulačních ventilech
- Nastavenou tlakovou diferencí lze měnit na místě
- Snadné nastavení dle průtoku okruhem a požadované tlakové difference dle grafů na str. 4-6
- Snižuje nebezpečí vzniku hluku v soustavě



Vlastnosti

- Tlaková třída PN25
- Dimenze DN15-DN32
- Rozsah 10 kPa - 60 kPa
- Připojení - vnitřní závit dle ISO 228
- Max. tlaková difference na regulační kuželce 600 kPa

Frese DPRV DN15-DN32 nastavitelný přepouštěcí ventil

Nastavení

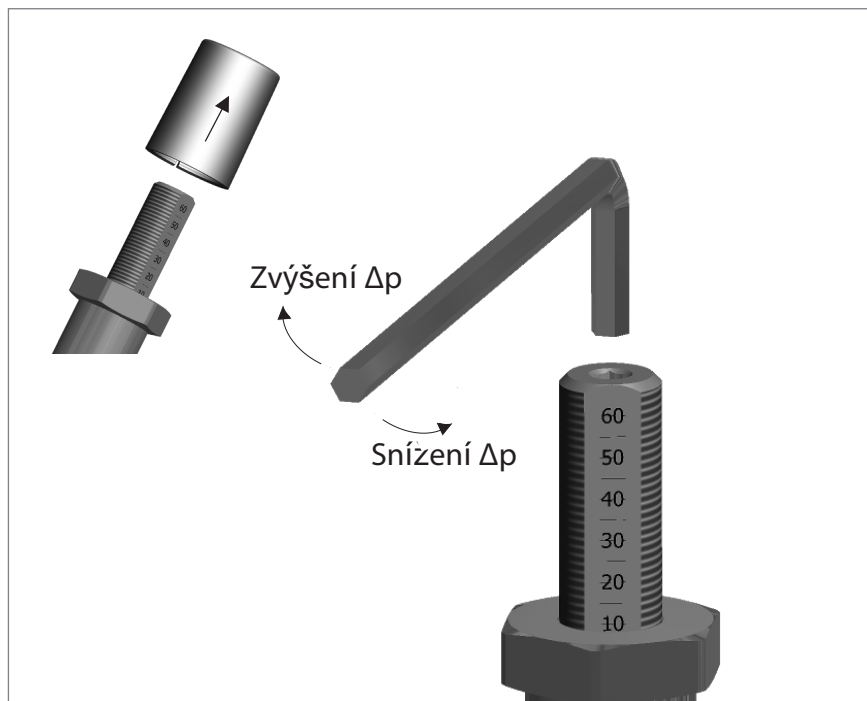
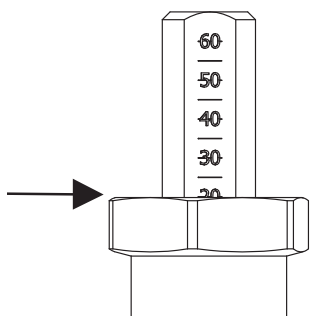
Nejprve sejměte černou krytku stupnice

Ventil lze snadno nastavit pomocí 4mm
6tistranného klíče

Na stupnici můžete sledovat změnu hodnoty
přednastavení

Po nastavení tlakové diference na žádanou
hodnotu nasaďte zpět krytku

Příklad
nastavení
20 kPa

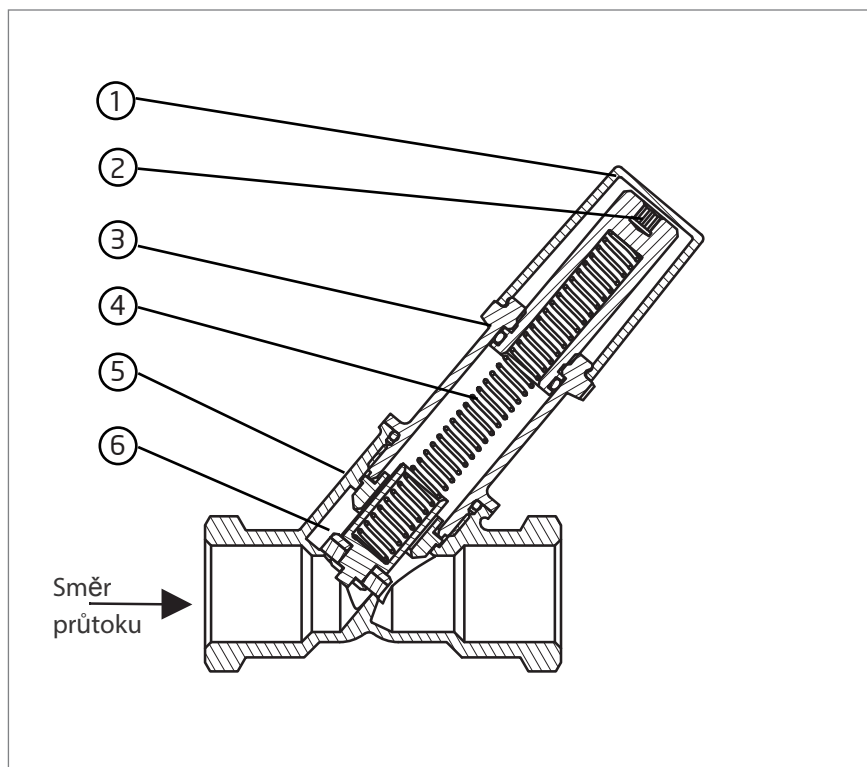


Konstrukce

Základní součástí ventilu je pružina, jejímž
předpětím se mění hodnota udržované tla-
kové diference

Frese DPRV se instaluje do zkratu mezi pří-
vodní a zpětné potrubí

- ① Krytka
- ② Nastavovací matice
- ③ Kryt pružiny
- ④ Pružina
- ⑤ Tělo ventilu
- ⑥ Kuželka

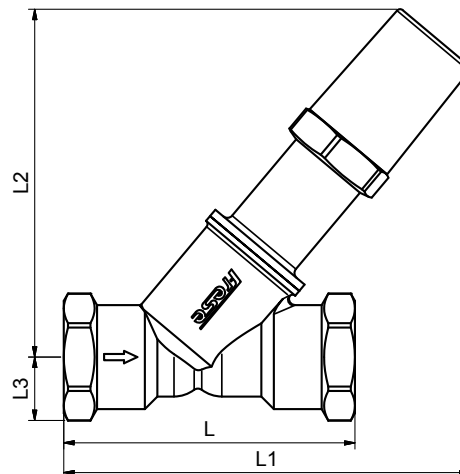


Frese DPRV výkres

Frese DPRV DN15-DN32 nastavitelný přepouštěcí ventil

Technický data

Tělo:	Mosaz
Pružina:	Nerez. ocel
O-kroužky a těsnění:	EPDM
Krytka:	ABS
Stupnice	PTFE
Tlaková třída :	PN25
Max. tlaková diference:	600 kPa
Rozsah pracovních teplot:	-20°C to +120°C

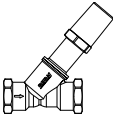


Topná / chladicí voda musí být řádně odvzdušněná, odplyněná a zbavená mechanických nečistot. Max. koncentrace glykolu 50%

Frese DPRV

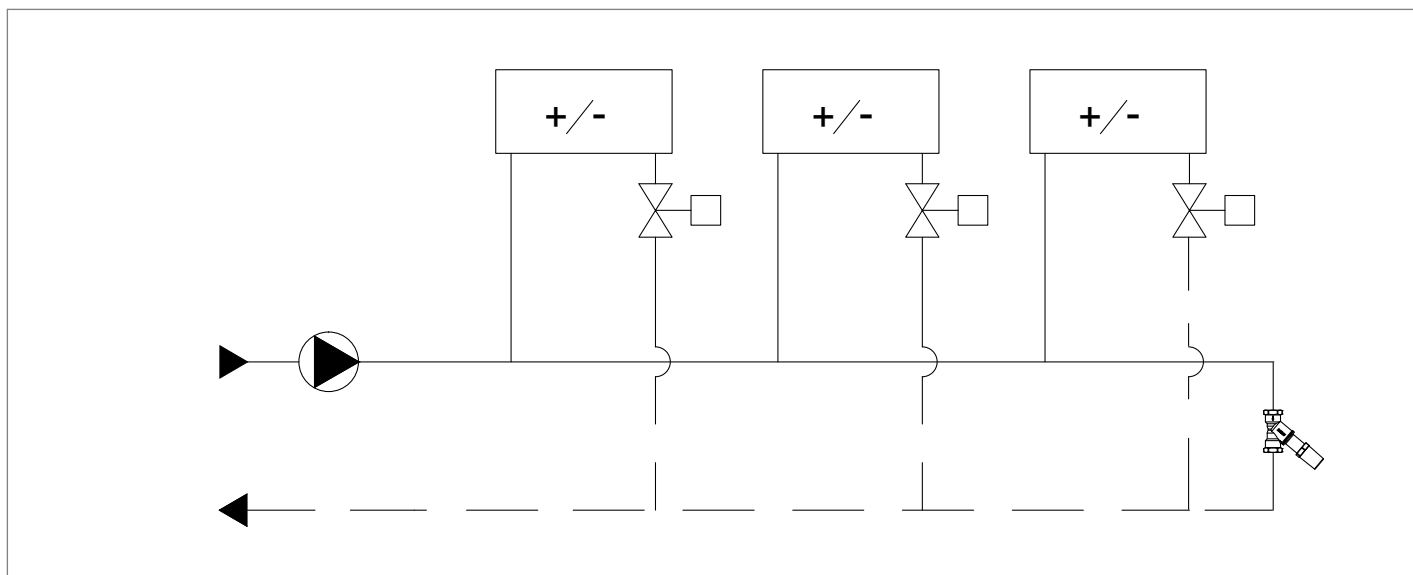
Dimenze		DN15	DN20	DN25	DN32
Rozsah	kPa	10 - 60	10 - 60	10 - 60	10 - 60
Rozsah průtoku	l/s	0.014-0.278	0.014-0.417	0.014-1.11	0.014-2.22
	l/h	50-1000	50-1500	50-4000	50-8000
	gpm	0.220-4.40	0.220-6.60	0.220-17.6	0.220-35.2
Kvs	m ³ /h	3.50	3.70	8.30	10.5
Rozměry mm	L	70	78	87	103
	L1	98	103	109	118
	L2	84	86	94	96
	L3	15	18	23	28
Hmotnost	kg	0.24	0.35	0.51	0.73

Objednací čísla

Dimenze	DN15	DN20	DN25	DN32
obj. číslo 	48-0075	48-0076	48-0077	48-0078

Frese DPRV DN15-DN32 nastavitelný přepouštěcí ventil

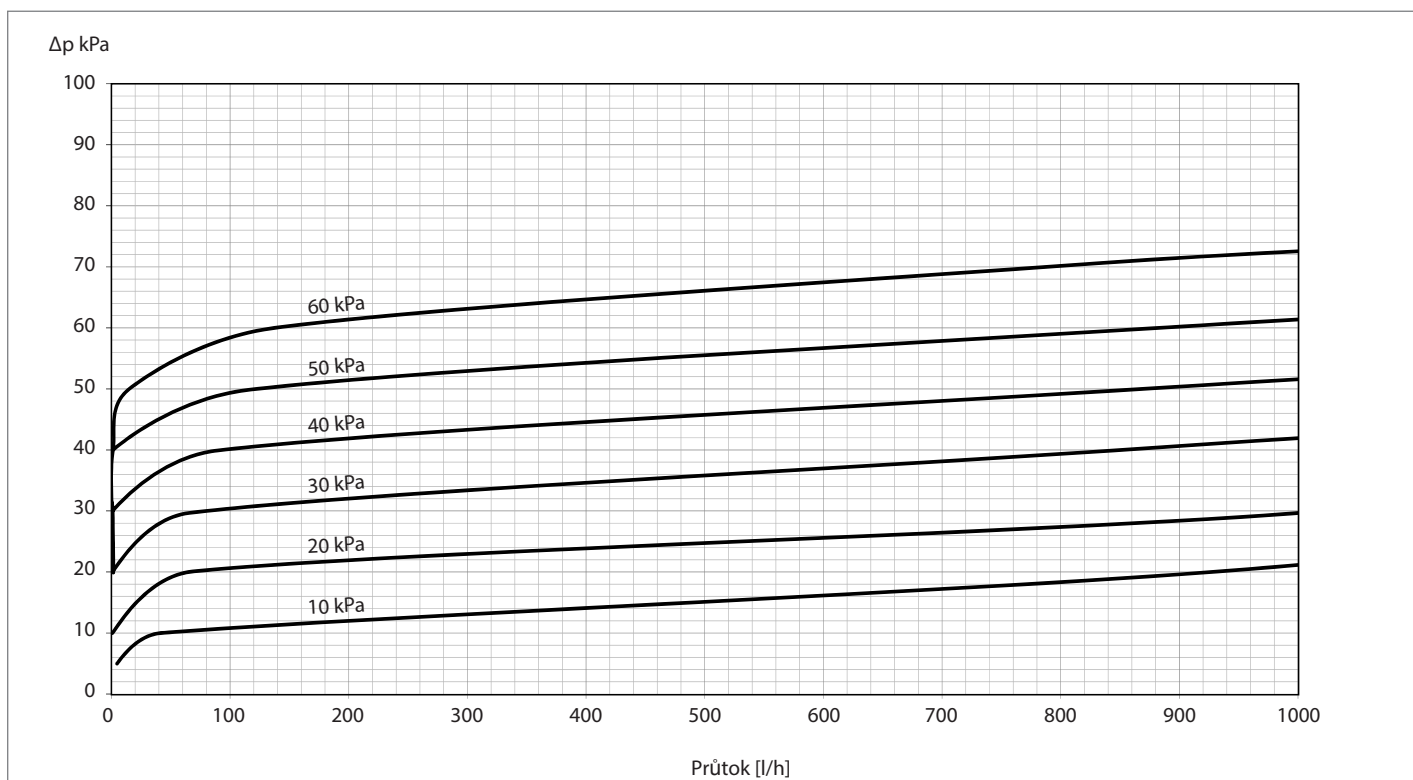
Schema soustavy



Přepouštěcí ventil DPRV začne otevírat při dosažení nastavené tlakové diference mezi přívodním a zpětným potrubím. Tím zajistí omezení tlakové diference na nastavené hodnotě (+regulační odchylka viz grafy na str. 4-6) a současně zajistí minimální průtok okruhem.

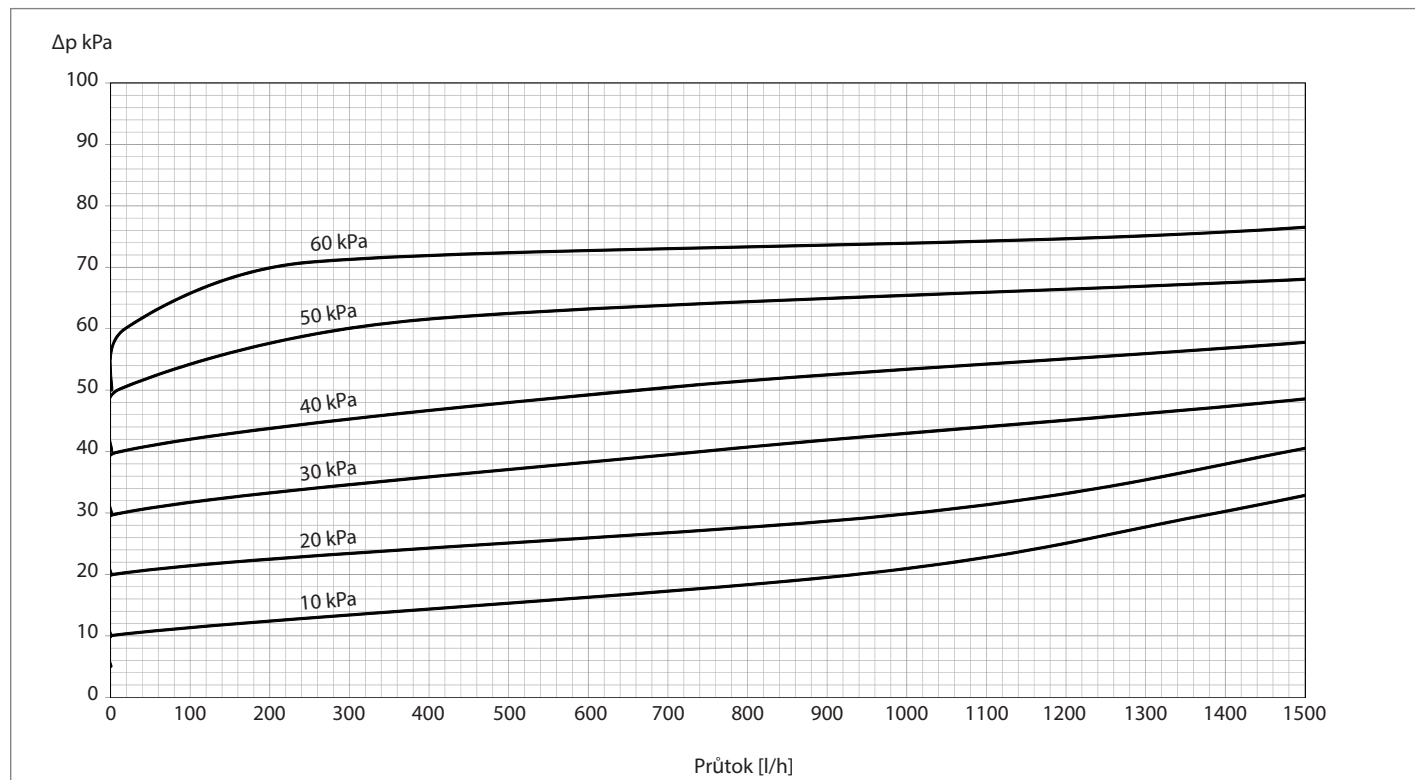
Přepouštěcí ventil se obvykle nastavuje na hodnotu tlakové diference o 5-10kPa vyšší než je tlaková ztráta okruhu při nominálním průtoku.

Frese DPRV DN15 graf nastavení

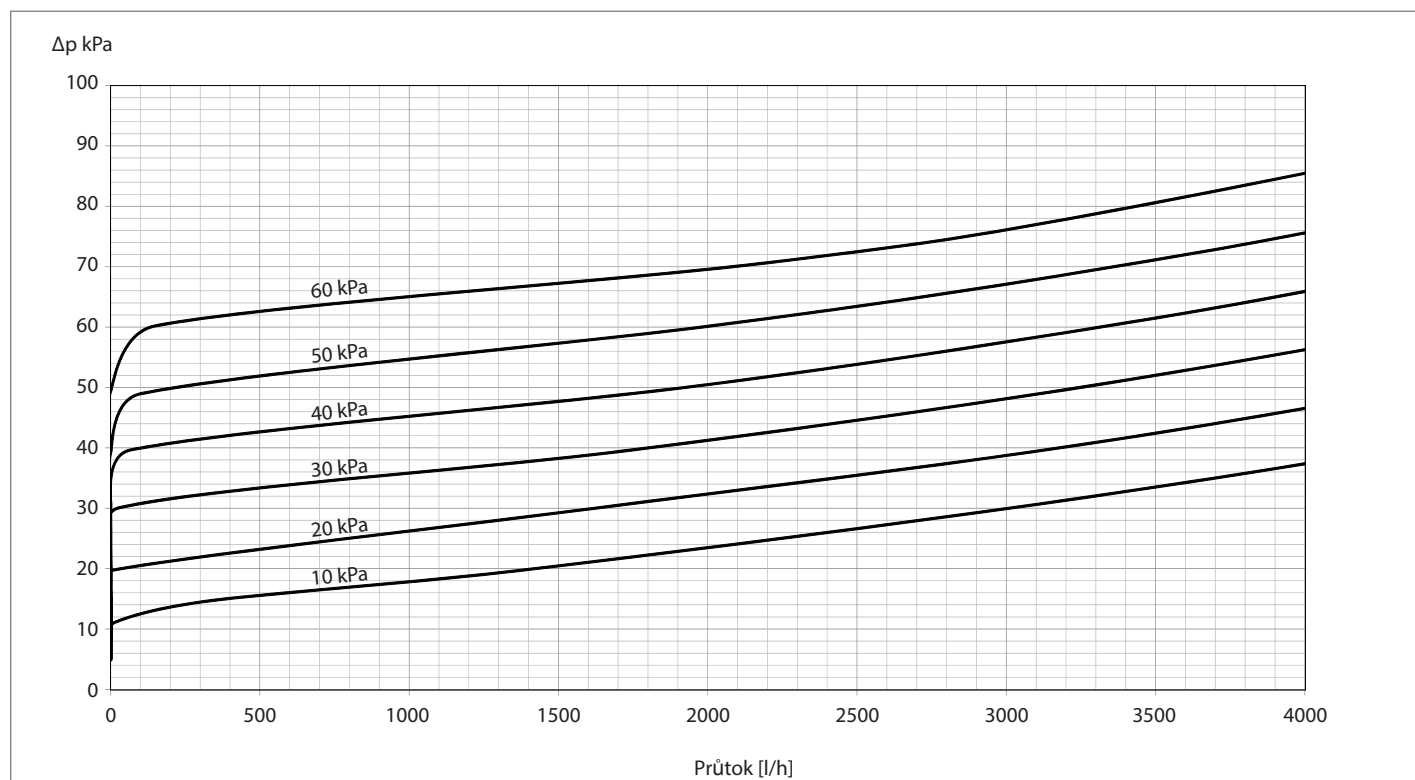


Frese DPRV DN15-DN32 nastavitelný přepouštěcí ventil

Frese DPRV DN20 graf nastavení

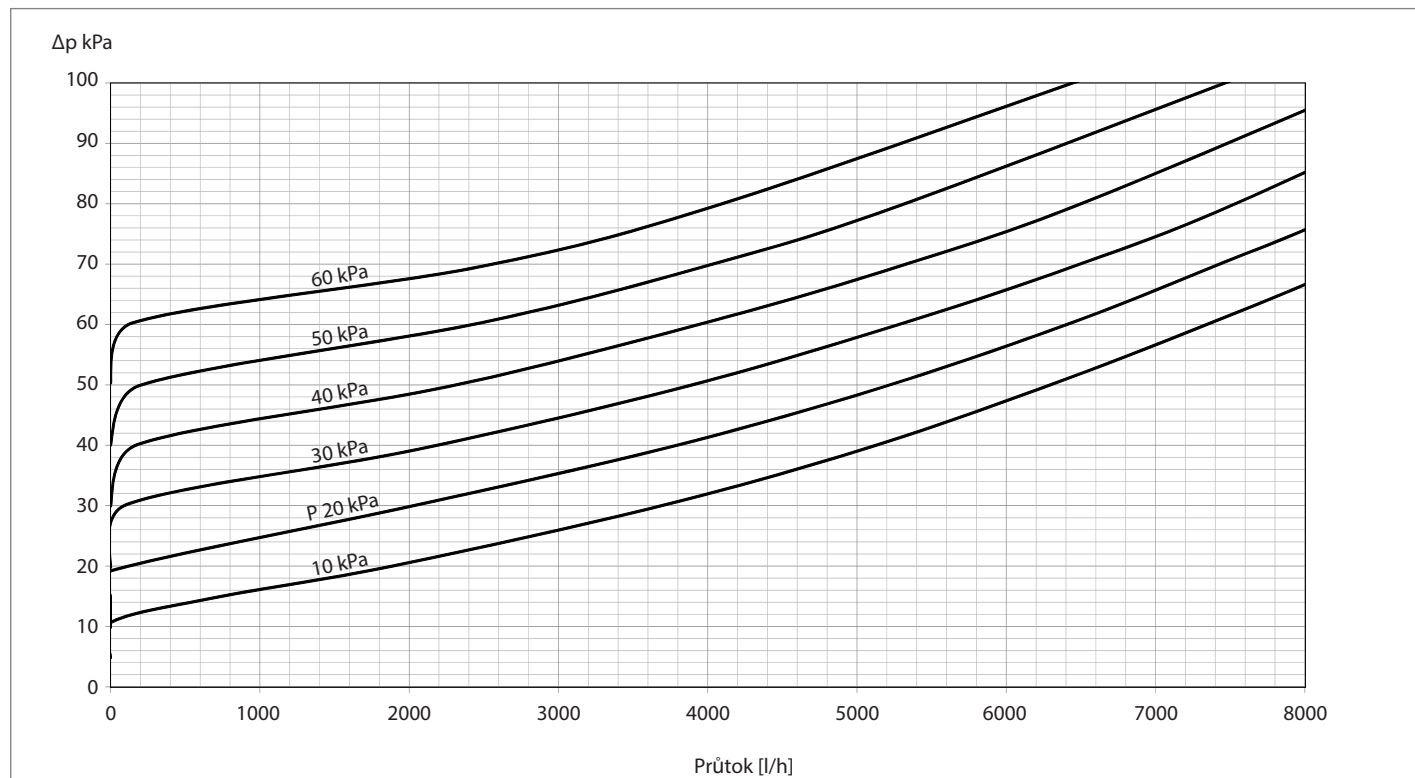


Frese DPRV DN25 graf nastavení



Frese DPRV DN15-DN32 nastavitelný přepouštěcí ventil

Frese DPRV DN32 graf nastavení



Výrobce si vyhrazuje právo měnit parametry svých výrobků bez předchozího upozornění.
Aktualizované vydání naleznete na internetové adrese www.hydronic.cz

Bližší informace získáte na adresách:



Jesenická 513
252 44 Psáry, Dolní Jirčany
tel: +420 - 244 466 792-3
paha@hydronic.cz

Šámalova 78
615 00 Brno
tel: +420 - 545 247 246
brno@hydronic.cz

Hattalova 12/C
831 03 Bratislava
tel: +421 - 650 - 822 284
bratislava@hydronic.sk