

Opakovač SEL-S (oč. 9079110)

zapojení s regulátorem DB-TA-383-433 a jednotkami Maestro MTL velikosti 7

(Návod k instalaci a uvedení do provozu)

Popis

Jedná se o opakovač umožňující, aby jedním regulátorem šlo ovládat společně více koncových spotřebičů (jednotek) vybavených 3 otáčkovými ventilátory (**max. 4ks-jednotek Maestro MTL velikosti 7**).

Svojí konstrukcí umožňuje odlehčit výstupy z regulátoru určené pro pohon ventilátoru a tím umožnit ovládat jedním regulátorem více spotřebičů.

Tento opakovač MUSÍ být instalován u každého motoru ve všech jednotkách, které hodláme ovládat z jednoho regulátoru.



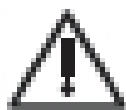
Mějte na paměti, že opakovač je elektrické zařízení a že práce na elektroinstalaci smí provádět jen osoba k tomu odborně způsobilá s platným oprávněním !!!

Technické parametry opakovače

Napájení:	230Vac 50Hz)
Proudová zatížitelnost výstupů pro ventilátor:	max 3A
Vlastní spotřeba opakovače:	<0,1W
Rozměry opakovače (ŠxVxH) v mm:	70x90x70
Způsob montáže:	Na DIN lištu
Krytí:	IP20
Minimální průřez vodičů :	0,75mm ²

Instalace opakovače

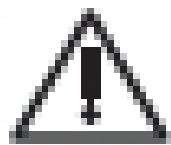
Opakovač je určen pro instalaci na DIN lištu. Obvykle se instaluje přímo do jednotky Maestro.



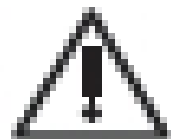
POZOR !!! Svorky 1 a 8 na opakovači jsou trvale pod napětím. Stejně tak mohou být některé svorky na regulátoru a připojeném zařízení pod napětím i při vypnutém vypínači regulátoru (např. svorky 1 a 2 regulátoru DB-TA-383-433, svorky 1 a 8 opakovače)



POZOR !!! Některé součásti regulátoru, opakovače i jednotky mohou být pod napětím i při vypnutém vypínači.



POZOR !!! Svorkovnice jednotky Maestro je dimenzována pouze pro připojení ventilátoru. Bude-li požadavek na instalaci a připojení opakovače a pohonů ventilu(ů) do jednotky, **MUSÍ** montážní organizace dodat potřebný instalační materiál (instalační rozvaděč, box, a pod) podle místních podmínek














Napájecí přívod musí být vybaven vypínačem a jištěním, které bude odpovídat počtu a typu připojených jednotek. Počet jisticích prvků a vypínačů, jejich dimenzace a umístění musí být provedena v souladu s místně platnými předpisy a práce musí být prováděny odborně způsobilými pracovníky s platným oprávněním.

Zapojení svorkovnice opakovače

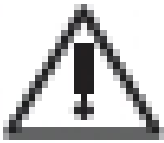
- 1 - Napájení opakovače L (230V/50Hz)
musí to být stejná fáze ze které je napájen regulátor a připojený spotřebič
- 3 - vnitřně propojeno se svorkou 18 (max zatížení 3A při 230Vac 50Hz)
- 8 - Napájení opakovače N (Pracovní nula-potenciál)
musí to být stejná pracovní Nula, ze které je napájen regulátor a připojený spotřebič
- 10 - Signál z regulátoru III otáčky – nejvyšší
- 11 - Signál z regulátoru II otáčky – střední
- 12 - Signál z regulátoru I otáčky – nejnižší
- 18 - vnitřně propojeno se svorkou 3 (max zatížení 3A při 230Vac 50Hz)
- 20 - Výkonový výstup k ventilátoru III. otáčky – nejvyšší (*černý vodič)
- 21 - Výkonový výstup k ventilátoru II. otáčky – střední (*oranžový vodič)
- 22 - Výkonový výstup k ventilátoru I. otáčky – nejnižší (*červený vodič)

- * - barevné značení vodičů platí pro jednotky Skystar a Carisma

Vysvětlivky k barevnému značení ve schématech

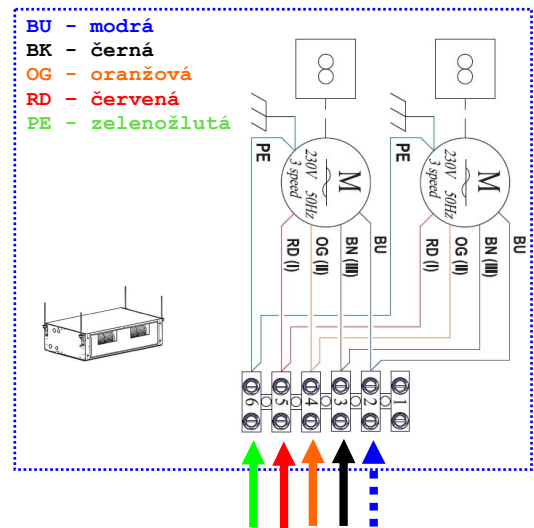
-  Napájení L (230V/50Hz) - **hnědý**
-  Napájení N (pracovní nula - potenciál) – **modrý - tečkovaně**
-  Napájení PE (ochranné pospojení) – **zelenožlutý**
-  Ovládání pohonu ventilu pro topení (230V/50Hz) – **fialový přerušovaně**
-  Ovládání pohonu ventilu pro chlazení (E2) – čtyřtrubka nebo ventilu společného (E) - dvoutrubka (230V/50Hz) – **modrozelený - přerušovaně**
-  Pohon ventilu topení (E1)
-  Pohon ventilu chlazení (E2)
-  Pohon společného ventilu (E)
-  III otáčky ventilátoru – **černý**
-  II otáčky ventilátoru – **oranžový**
-  I otáčky ventilátoru – **červený**

Zapojení svorkovnice jednotky Maestro MTL velikosti 7



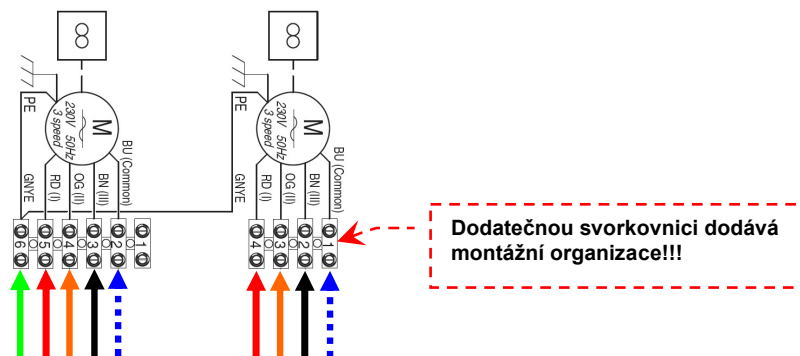
Jednotka Maestro není vybavena vypínačem ani jištěním. Potřebné vypínací a jističí prvky je nutno osadit vně jednotky v souladu s místně platnými předpisy.

Svorky 3, 4, 5 určují otáčky ventilátoru, kde
„5“ jsou nejnižší otáčky (RD)
„4“ jsou střední otáčky (OG)
„3“ nejvyšší otáčky (BK)
„2“ pracovní nula (BU)
„6“ ochranný vodič (PE)



U jednotky Maestro MTL velikost 7 MUSÍ být každý motor vybaven vlastním opakovačem SEL-S (tedy 1 ks Maestro MTL vel.7 = 2ks opakovače SEL-S)!!!

Je nutno tedy standardní zapojení (viz výše) modifikovat následovně (viz obrázek).



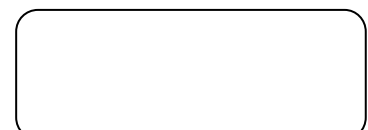
Zapojení pohonů ventilů pro topení a chlazení

Zapojení pohonů ventilů pro topení a chlazení se realizuje nezávisle na zapojení ventilátoru jednotky Maestro, neboť jednotka Maestro je vybavena pouze svorkovnicí pro připojení ventilátoru.

Je-li regulace teploty řešena vždy jedním společným ventilem, pro všechny jedním regulátorem společně regulované jednotky Maestro, pak je příslušný pohon vždy zapojen přímo do regulátoru (viz návod na zapojení regulátoru DB-TA-383-433).

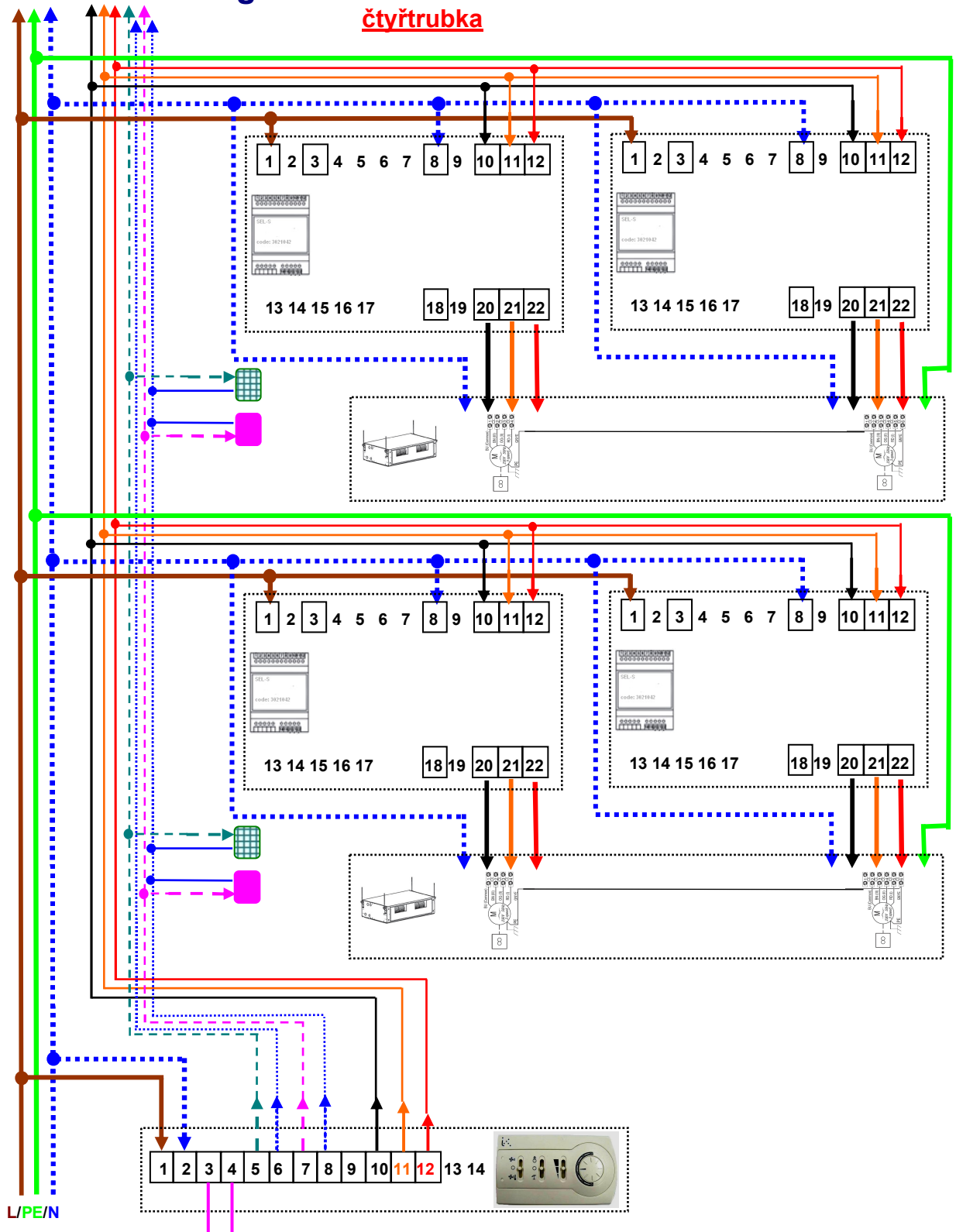
Je-li u každé jednotky Maestro instalován separátní ventil(y), pak je nutno zapojit paralelně příslušný počet pohonů (viz schemata na dalších stránkách), přičemž je třeba respektovat jak zatížitelnost výstupů z regulátoru, tak maximální počet paralelně zapojených pohonů (dle použitého typu pohonu).

Pozn.: Svorky 2, 6, 8 a 9 regulátoru DB-TA-383-433 jsou vnitřně propojeny a je tedy možno svorky 6 a 8 použít pro zapojení pohonů ventilů.



Schematické zapojení opakováče SEL-S pro použití s jednotkami **Maestro-MTL velikosti 7** a regulátorem DB-TA-383-433

čtyřtrubka



Strana 4 z 5

Výrobce si vyhrazuje právo měnit parametry svých výrobků bez předchozího upozornění

Aktualizované vydání najdete na internetové stránce www.hydronic.cz

Ref. :N-SEL-S s DB-TA-383-433 a Maestro-MTL_7

Bližší informace získáte na adresách:



Jesenická 513
252 44 Psáry – Dolní Jirčany
Tel: +420 - 244 466 792~3
Fax: +420 - 244 461 381

Šámalova 78
615 00 Brno
Tel: +420 - 545 247 246
Fax: +420 - 545 247 519



Schematické zapojení opakováče SEL-S pro použití s jednotkami **Maestro-MTL velikosti 7 a** regulátorem DB-TA-383-433

