

Termostatické směšovací ventily JRG 3400 a JRG 3410

Automatické termostatické směšovací ventily



Technický popis

Oblast použití:

Centrální směšovač teplé vody na požadovanou výstupní teplotu v obytných a administrativních budovách, sportovních komplexech atd.

Možnost použití pro omezení teploty na výtocích (ochrana proti opaření) - mateřské školy, jesle, ústavy sociální péče, domovy důchodců atd.

Funkce:

Ventil směšuje teplou a studenou vodu a udržuje konstantní přednastavenou výstupní teplotu smíšené vody. Výstupní teplotu vody je možné přednastavit v rozsazích: 20–30 °C, 30–45 °C a 45–65 °C.

Při výpadku dodávky studené vody směšovač uzavírá, čímž zabrání průrazu vody o vyšší než přednastavené teplotě do systému - ochrana proti opaření.

Jmenovitý tlak: PN 10

Max. pracovní teplota: 90 °C

Médium:

voda nebo neutrální roztoky (doporučená tvrdost vody dH<20)

Materiál:

tělo: litý bronz CuSn5ZnPb (dle DIN 1705)
pružina: nerezavějící ocel
teplotní čidlo: směs plynu na bázi uhlovodíků, parafínu a práškové mědi

Značení:

JRGumat 3400 (3410), DN, PN, teplotní rozsah, označení vstupních portů

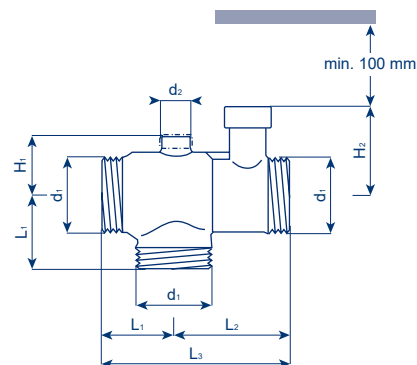
Přednosti

- přímočinná funkce bez nutnosti dodávky cizí energie
- jednoduché a přesné přednastavení požadované výstupní teploty
- velký regulační rozsah
- udržuje konstantní výstupní teplotu nezávisle na měnící se teplotě vstupní teplé a studené vody
- ochrana proti opaření - v případě přerušení dodávky studené vody uzavírá (nutné dodržet rozdíl mezi teplotou horké a výstupní vody min. 10 K)
- umožňuje připojení cirkulačního potrubí (neplatí pro DN 15)
- pomocí volitelných připojovacích sad možnost připojení k potrubí z oceli nebo mědi
- součástí dodávky je jednoduše snímatelné izolační pouzdro

Rozměry a hmotnosti

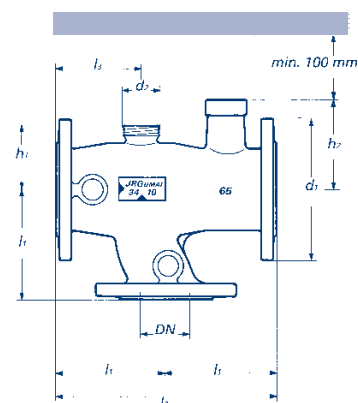
JRG 3400 - závitové provedení

DN	d ₁	d ₂	rozměry [mm]					Kvs	hmotnost [kg]
			L ₁	L ₂	L ₃	H ₁	H ₂		
15	G 1 1/8"	-	35	55	90	-	47	1,44	0,57
20	G 1 1/4"	G 1/2"	40	60	100	32	49	2,5	0,65
25	G 1 1/2"	G 3/4"	43	67	110	36	51	4,0	0,87
32	G 2"	G 3/4"	52	78	130	41	75	8,3	1,60
40	G 2 1/4"	G 3/4"	58	92	150	50	77	12,0	2,10
50	G 2 3/4"	G 3/4"	70	110	180	60	85	16,0	3,37



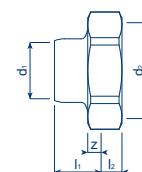
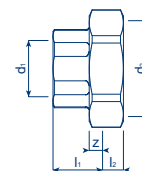
JRG 3410 - přírubové provedení

DN	d ₁	d ₂	rozměry [mm]					Kvs	hmotnost [kg]
			L ₁	L ₂	L ₃	H ₁	H ₂		
65	185	G 1/2"	145	290	112	82	121	29	23
80	200	G 2"	155	310	124	92	127	43	28



Připojovací šroubení

	DN	d ₁	d ₂	rozměry [mm]			hmotnost [kg]	připojení cirkulace
				l ₁	l ₂	z		
s vnitřním závitem	15	G 1/2"	G 1 1/8"	22,5	8	9,5	0,15	
	20	G 3/4"	G 1 1/4"	22,5	8	7,5	0,18	
	25	G 1"	G 1 1/2"	27	9	10	0,25	DN 65
	32	G 1 1/4"	G 2"	29	10	10	0,44	DN 80
	40	G 1 1/2"	G 2 1/4"	33	11	14	0,57	
pro pájení	50	G 2"	G 2 3/4"	35,5	13,5	11,5	0,85	
	cirkulace	12	G 1/2"	16,5	5,5	5,5	0,05	DN 20
		15	G 3/4"	19,5	6	7,5	0,06	DN 25-50
		18	G 3/4"	21,5	6	7,5	0,07	
	15	15	G 1 1/8"	21	8	7,5	0,14	
	15	18	G 1 1/8"	23	8	7,5	0,14	
	20	22	G 1 1/4"	23,5	8	6,5	0,18	
	25	28	G 1 1/2"	26	9	6	0,24	DN 65
	32	35	G 2"	32,5	9	7,5	0,43	DN 80
	40	42	G 2 1/4"	36,5	11	7,5	0,50	
50	54	G 2 3/4"	41,5	13,5	7,5	0,85		



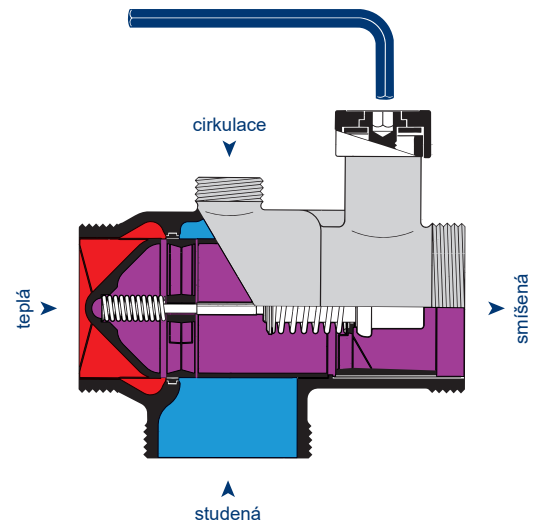
Záslepka cirkulace

DN	rozměry [mm]		hmotnost [kg]
	d	h	
20	G 1/2"	9	0,03
25-50	G 3/4"	9	0,04
65	G 1 1/2"	10,5	0,18
80	G 2"	10,5	0,23



Funkce

Termostatické čidlo je umístěno na výstupu směšovacího ventilu a ovládá regulační kuželku, která reguluje průtoky studené a teplé vody tak, aby bylo dosaženo požadované výstupní teploty. V případě připojení cirkulačního potrubí teplotní čidlo zohledňuje rovněž teplotu vracející se cirkulační vody. Dojde-li k přerušení dodávky studené vody, termostat automaticky uzavře přívod teplé vody, proto nehrozí nebezpečí opaření.



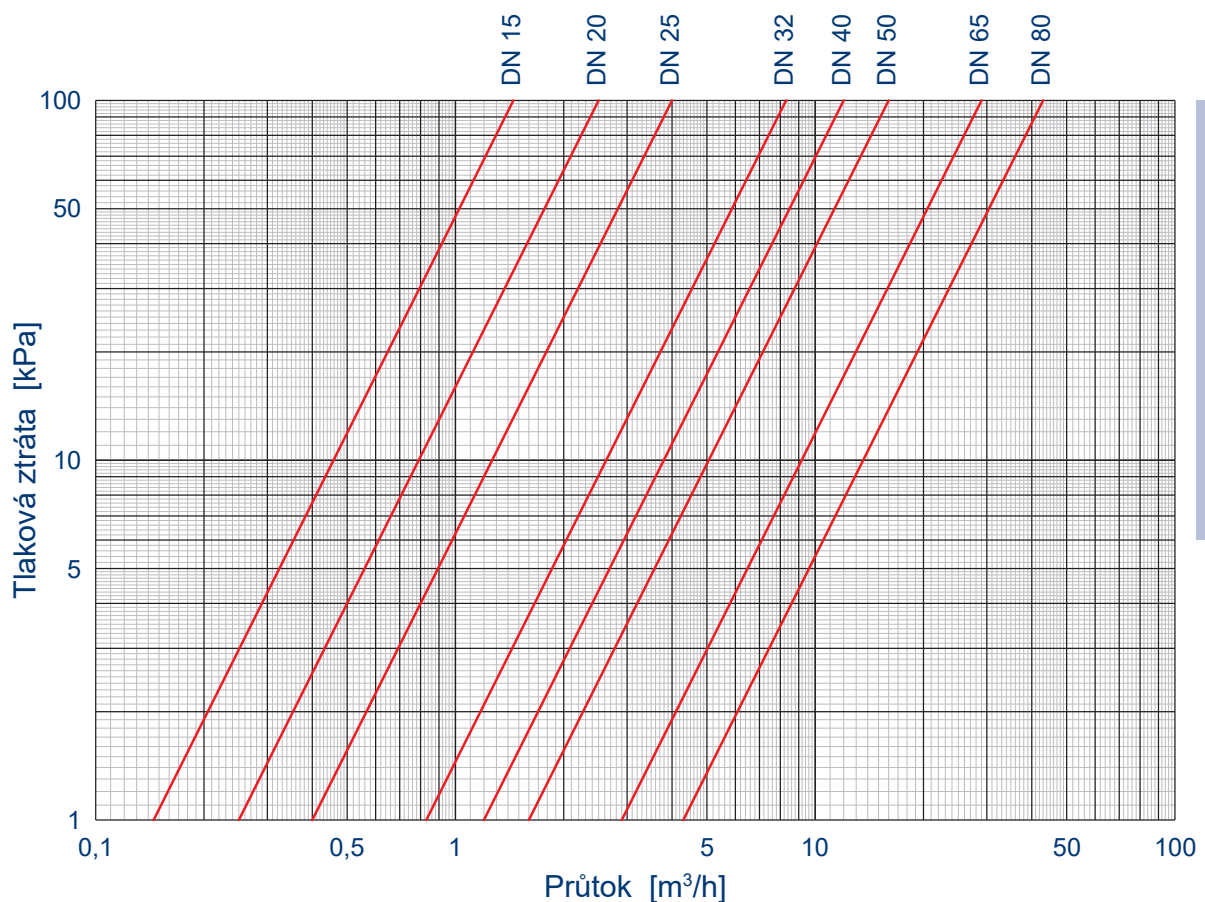
Upozornění

Pro správnou funkci termostatického směšovacího ventilu je nutno zajistit teplotu teplé vody alespoň o 5 K vyšší než je po-

žadovaná výstupní teplota. Tlaky na vstupech do směšovacího ventilu by se neměly příliš měnit a jejich vzájemný rozdíl by měl být do 0,5 bar. V opačném případě může dojít ke kolísání výstupní teploty.

Návrh

Dle potřebného průtoku vyberte z grafu potřebnou dimenzi armatury. V případě možnosti použít více dimenzí doporučujeme zvolit menší DN.



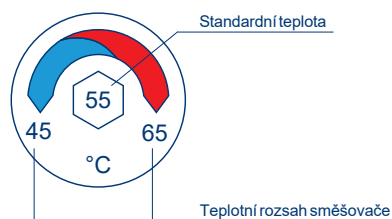
Přednastavení žádané teploty

Nastavení žádané výstupní teploty se provádí pomocí imbusového klíče

- 5 mm (DN 20–25)
- 8 mm (DN 32–80)

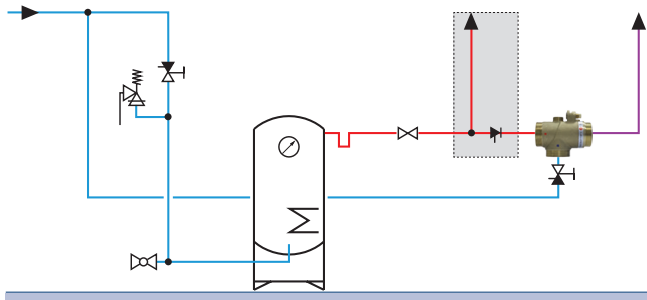
Jedna otáčka změní výstupní teplotu o:

- 6 K (DN 20–25)
- 4 K (DN 32–50)
- 2 K (DN 65–80)

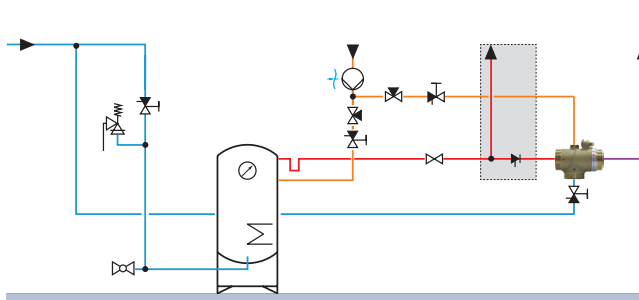


Doporučené zapojení

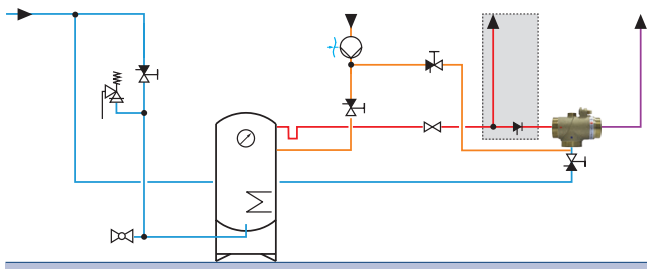
Zapojení bez okruhu cirkulace:



Okruhu cirkulace zapojen do portu cirkulace:

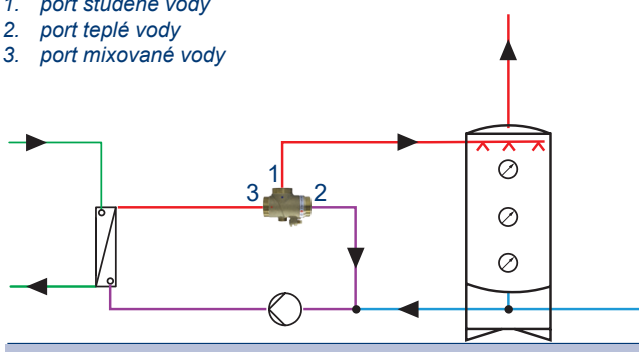


Okruhu cirkulace zapojen do portu studené vody:



Nabíjení zásobníku teplé vody.

1. port studené vody
2. port teplé vody
3. port mixované vody



 odbočku se zpětnou klapkou osadit před směšovací armaturu pouze v případě potřeby odběru neregulované teplé vody

 čerpadlo s regulovatelnými otáčkami

 kulový kohout se zpětnou klapkou

 zpětná klapka

Výrobce si vyhrazuje právo měnit parametry svých výrobků bez předchozího upozornění.
Aktualizované vydání naleznete na internetové adrese www.hydronix.cz