

Elektromechanické pohony řady

**MVE506; MVE506S; MVE506R; MVE506SR; MVE510; MVE510S; MVE510R;
MVE510SR; MVE515; MVE515S; MVE515R; MVE515SR; MVE522; MVE522S**

(Návod k instalaci, uvedení do provozu a použití)

Základní popis:

Pohony řady MVE5xx jsou elektromechanické pohony určené pro instalaci na kompatibilní ventily. Tyto pohony mohou být vybavené havarijní funkcí zajištěnou superkondenzátory (verze R). Tyto pohony jsou primárně určeny pro ovládání dvou a třícestných ventilů. Standardní verze se zdvihem v rozmezí 5 až 60mm, verze zkrácená (S) se zdvihem v rozmezí 5~30mm. Řídit je lze buď třibodovým signálem a nebo spojitě a to buď napětově (v rozsahu 0(2)~10Vdc) a nebo proudově (v rozsahu 4~20mA). Všechny pohony této řady jsou vybaveny ručním ovládním a dále indikačními LED diodami na deskách elektroniky informujícími o aktuálním stavu pohonu i stavu havarijní funkce (u verze R).

Technická data:

Napájení :	24Vac 50/60Hz +/-20% 22-30Vdc (0=Ln)
Příkon :	13VA [MVE506(S)(R)] 18VA [MVE510(S)(R)] 21VA [MVE515(S)(R)] 25VA [MVE522(S)]
Příkon při nabíjení superkondenzátorů 32VA [pouze u verze s havarijní funkcí (R)]	
Potřebná velikost zdroje napájení:	20VA [MVE506(S)] 30VA [MVE510(S)] 50VA [MVE515(S)] 80VA [MVE522(S)] 50VA [MVE506(S)R] 60VA [MVE510(S)R] 80VA [MVE515(S)R]
Ovládací síla :	600N [MVE506(S)(R)] 1000N [MVE510(S)(R)] 1500N [MVE515(S)(R)] 2200N [MVE522(S)]

Rychlost přeběhu při spojitěm řízení:

MVE 506(S)(R):		
5~14,9mm	-	15s
15~24,9mm	-	23s
25~39,9mm	-	30s
40~60mm	-	40s
MVE 510(S); MVE515(S)		
5~14,9mm	-	15s
15~24,9mm	-	20s
25~60mm	-	30s
MVE 522(S):		
5~60mm	-	60s

Rychlost přeběhu při 3 bodovém řízení:

MVE5xx(R): 5~60mm	-	60s
MVE5xxS(R): 5~30mm	-	60s

Rychlost přeběhu při aktivaci havarijní funkce:

Stejná, jako rychlost přeběhu v normálním režimu

Rozsah pracovního zdvihu pohonu:

MVE5xx(R)	5~60mm
MVE5xxS(R)	5~30mm
Počet kroků na 60mm zdvihu:	500

Garantovaný počet cyklů havarijního uzavření (pouze u verze s havarijní funkcí (R): min. 1000

Řídicí signál:

3 bodové řízení (Y1-Y2) : 24Vac

Při napájení střídaným proudem (24Vac)

možno řídit z L1, nebo z Ln

Při napájení stejnosměrným proudem (24Vdc)

možno řídit POUZE z Ln.

Zatěžovatel : max. 50% / 60min.

Spojitě řízení : Y-M

Napětím: 0~10Vdc (Impedance min. 100kΩ)

Proudem: 4~20mA (500Ω)

Výstupní signály:

Výstup V+ : 16Vdc +/- 0,5V
Max 25mA

Zpětné hlášení polohy (Výstup U) :
2~10Vdc (0~100%), max 2mA

Koncové mikrospínače DMVE: (na objednávku)

Skladování: -20~+50°C, <90%r.h. nekondenzující

Provoz : -10~+50°C, 10~90%r.h. nekondenzující

El. krytí : IP54 class III při utěsnění průchodů pro kabely (např. průchodkou PG13,5):

(Nejsou-li otvory pro průchod kabelů utěsněny, má pohon el. krytí IP40. Při požadavcích na vyšší el. krytí, lze na objednávku dodat pohon s krytím IP65)

Hmotnost :	MVE 5xx	1,5 kg
	MVE 5xxS	1,4 kg
	MVE 5xxR	1,7 kg
	MVE 5xxSR	1,6 kg

Materiály :

tělo : hliníková slitina

Kryt : ABS/PC plast

Výrobek odpovídá standardům :
EMC2014/30/CE podle EN 61326-1:2013

Všeobecná bezpečnostní upozornění a pravidla:



Toto zařízení není určeno pro použití osobami (včetně dětí), které mají snížené psychické, senzomotorické nebo mentální schopnosti nebo osobami s nedostatkem zkušeností či schopností vyjma situací, kdy obsluha, dozor a provoz zařízení je zajištěn osobou, která je odborně způsobilá a / nebo je zaškolená pro bezpečný provoz zařízení.



Veškeré práce se zařízením provádějte s maximálním důrazem na dodržování závazných i doporučených bezpečnostních předpisů a na dodržování návodu k instalaci zařízení, uvedení do provozu a použití.



Všechny práce se zařízením, (transport, instalace, uvedení do provozu, provoz, servis, opravy, likvidace po dožití zařízení) musí provádět odborně zdatní, řádně poučení a proškolení pracovníci a v případě potřeby si přibrat dostatečný počet spolupracovníků a potřebnou mechanizaci.



Je striktně zakázáno provádět jakékoliv výslovně nedovolené úpravy nebo zásahy do zařízení či jej provozovat v rozporu s účelem pro který byl výrobek zkonstruován!!!



Tento výrobek není hračkou a jedná se o elektrické zařízení. Při jeho poškození a/nebo neodborné manipulaci s ním může dojít k úrazu elektrickým proudem, popálením od horkých nebo studených částí nebo pohyblivými se mechanickými částmi.



Mějte na paměti, že práce na elektroinstalaci smí provádět pouze osoba k tomu odborně způsobilá, znalá příslušných norem, zákonů, směrnic, direktiv EU a ostatních v místě instalace platných norem a nařízení a s platným oprávněním v příslušném rozsahu!!!



Veškeré práce na zařízení, vyjma zkoušky funkčnosti a provozních testů, provádějte pouze tehdy, když je zařízení odpojeno od napětí, proudu i od ovládání.



Před prováděním jakýchkoliv prací s pohonem se vždy ujistěte, že ventil, na který je pohon instalován (nebo na který má být pohon nainstalován) není ani příliš teplý ani příliš studený od protékajícího média a že okruh, jehož je předmětný ventil součástí, je uzavřen a že k uzavření okruhu nebyl použit ventil, na který je namontován (a nebo na který má být namontován) předmětný pohon.



Informace uvedené v tomto dokumentu nezbavují montážníka, provozovatele ani uživatele povinnosti postupovat při všech činnostech v souladu s místně i obecně platnými zákony, technickými normami a nařízeními, ať už jsou závazná nebo jen doporučená, stejně tak jako jej nezbavují povinnosti dodržovat místně i obecně platné bezpečnostní zásady, nařízení a doporučení.



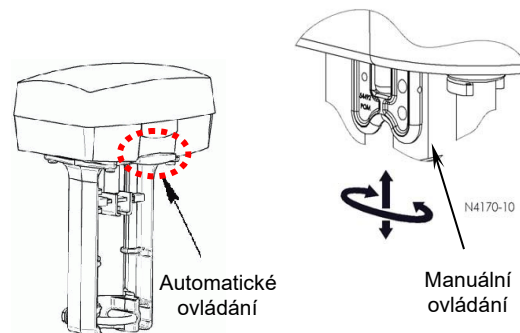
Vždy používejte předepsané i doporučené ochranné pomůcky a nástroje. Mějte na paměti, že jednotlivé komponenty mohou mít ostré hrany (krycí plechy, izolační pouzdra, víka, závity šroubů, konce kabelů, elektronické komponenty, svorkovnice a pod) a za provozu mohou být horké (ohřáté od průchodu elektrického proudu či od teplotnosné látky) nebo studené (podchlazené od teplotnosné látky v režimu chlazení).



JE STRIKTNĚ ZAKÁZÁNO PŘIPOJOVAT POHON K NAPÁJENÍ NEBO ZDROJI OVLÁDACÍHO SIGNÁLU, NENÍ-LI POHON KOREKTNĚ NAINSTALOVÁN NA ODPOVÍDAJÍCÍM VENTILU.

Ruční ovládání:

Pohon se zastaví, vyklopíte-li ovládací páčku ručního ovládání dolů (viz obr.1) Při odklopené ovládací páčce se bude poloha třmenu dále měnit pouze podle otáčení ovládací páčky. Pro přechod k automatickému ovládání je nutno páčku přiklopit k tělu pohonu (viz obr.1).



Obr. 1

⚠ Pohon je z výroby dodán s páčkou v poloze „manuální ovládání“ !!!



POZOR!!! Je-li ovládací páčka pohonu v poloze pro ruční ovládání, je zároveň deaktivována i havarijní funkce, je-li jí pohon vybaven, a veškeré změny polohy se dějí VÝHRADNĚ ručně pomocí ovládací páčky ručního ovládání.

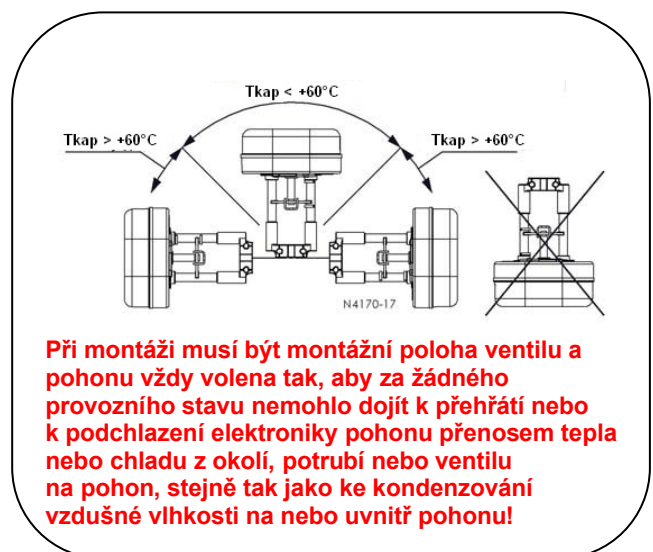
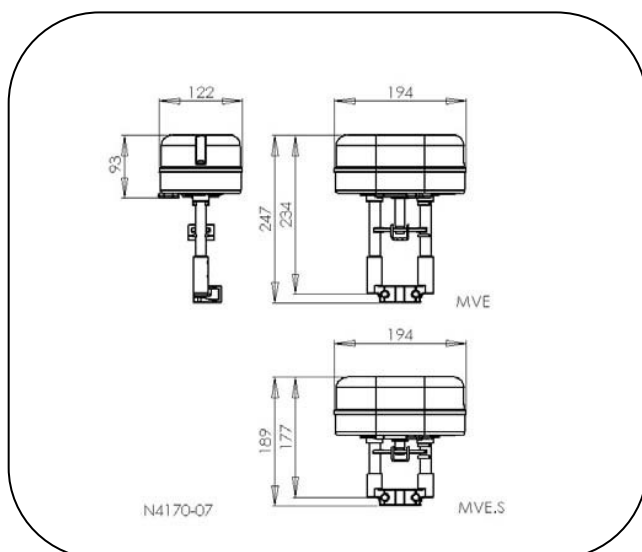


JE STRIKTNĚ ZAKÁZÁNO PŘIPOJOVAT POHON K NAPÁJENÍ NEBO ZDROJI OVLÁDACÍHO SIGNÁLU, NENÍ-LI POHON KOREKTNĚ NAINSTALOVÁN NA ODPOVÍDAJÍCÍM VENTILU.



UPOZORNĚNÍ!!! Poté, co bude ukončen režim ručního ovládání (páčka se přepne do pozice pro automatické řízení), provede pohon vždy nejdříve proces kontrolní kalibrace krajních poloh a teprve poté začne reagovat na povely řídicího systému.

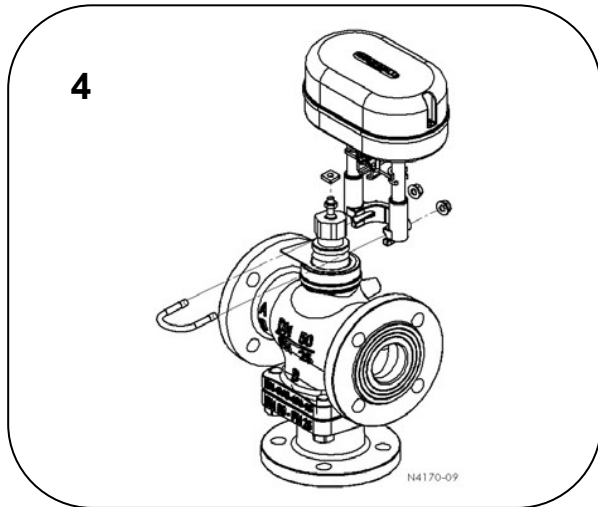
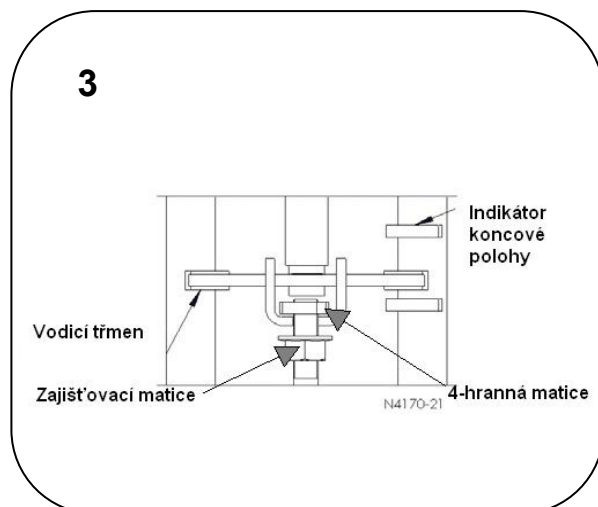
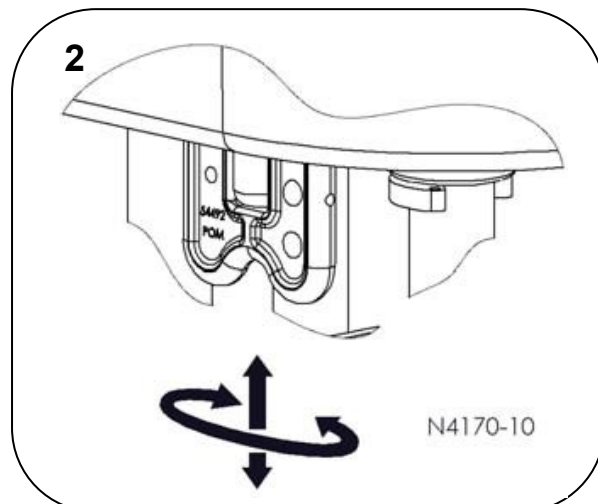
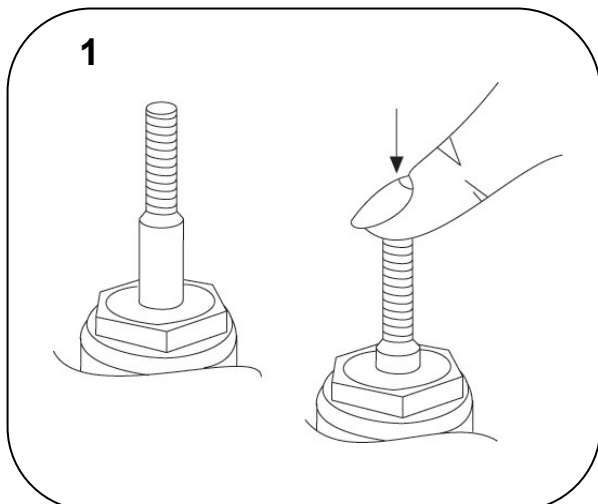
Vnější rozměry pohonu a povolené montážní polohy



Při montáži musí být montážní poloha ventilu a pohonu vždy volena tak, aby za žádného provozního stavu nemohlo dojít k přehřátí nebo k podchlazení elektroniky pohonu přenosem tepla nebo chladu z okolí, potrubí nebo ventilu na pohon, stejně tak jako ke kondenzování vzdušné vlhkosti na nebo uvnitř pohonu!

Návod na instalaci pohonu

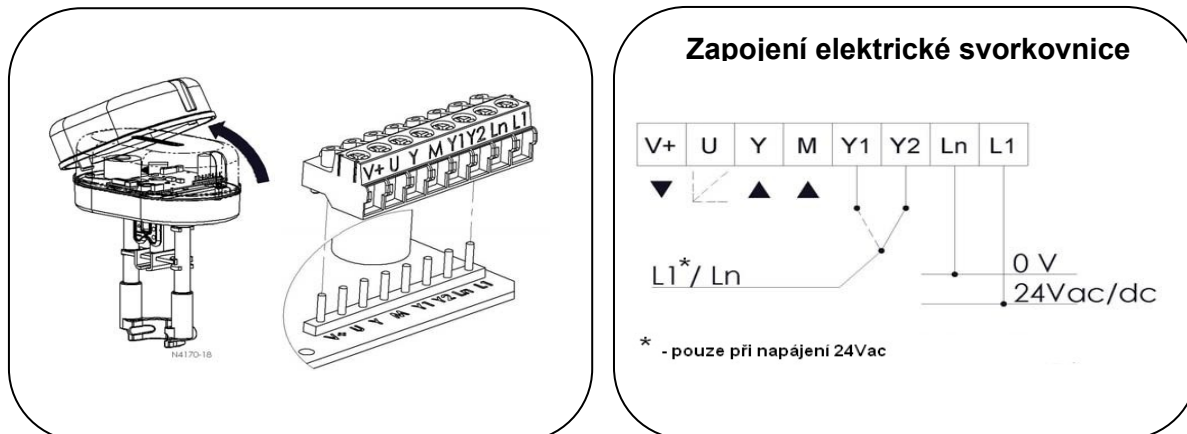
1. Nejdříve zkontrolujte, že ventil, na který budete pohon instalovat není ani příliš horký, ani příliš studený.
2. Zkontrolujte, že dříkem ventilu lze bez výrazného odporu plynule pohybovat v celém rozsahu zdvihu ventilu (viz obr. 1).
3. Zkontrolujte, že ovládací páčka pohonu je v poloze pro ruční ovládání (viz obr. 2).
4. Natočte rukou na dřík ventilu nejdříve zajišťovací matici vroubkováním nahoru až na konec závitu a poté 4-hrannou matici pouze tak, aby konec závitu na dříku ventilu byl zarovnan s horní hranou 4-hranné matice. Prostor mezi 4-hrannou a zajišťovací maticí musí být dostatečně velký pro nasunutí vodícího třmenu pohonu
5. Pomocí ovládací páčky ručního ovládání pohonu (viz. obr. 2) a pohybem dříku ventilu (viz obr. 1) nastavte vzájemnou polohu tak, aby jste lehce nasadili vodící třmen pohonu na dřík ventilu (celá sestava je vidět na obr. 3) a celý pohon upevněte pomocí „U“ třmenu a dvou matic do osazení na bonetu ventilu (rozklad celé sestavy je vidět na obr.4).
6. Usadte celou sestavu k sobě a pomocí klíče SW13 dotáhněte „U“ třmen dvěma zajišťovacími maticemi tak, aby spojení bylo zcela pevné.
7. Následně klíčem SW13 zajistěte vodící třmen pohonu pomocí zajišťovací matice.



Po dotažení zajišťovacích matic na "U" třmenu a dříku pohonu je pohon spojen s ventilem a je jej možno v tomto okamžiku ovládat ručně (viz obr. 2 výše) a nyní můžete přistoupit k elektrickému připojení pohonu.

Elektrické připojení pohonu

Elektrické připojení pohonu se děje přes svorkovnici přístupnou po demontáži víka pohonu zajištěného šroubem s křížovou hlavou (viz obr. níže)



Svorka	Popis	Funkce	Typ a rozměr vodičů	Maximální délka vodiče
L1	24Vac/Vdc	Napájení pohonu	AWG16	75m
Ln	0V		MVE 5xx(S) (min 1,0mm ² ; max 1,5mm ²) MVE 5xx (S)R 1,5mm ²	
Y	0~10Vdc	Spojitě řízení	AWG20	200m
M	0V (společný)		(min 0,5mm ² ; max 1,5mm ²)	
Y1	Otevírat	Tříbodové řízení	AWG20 (min 0,5mm ² ; max 1,5mm ²)	200m
Y2	Zavírat			
Ln	0V (společný)			
V+	16Vdc	Výstupní napětí (max proud. 25mA)	AWG20 (min 0,5mm ² ; max 1,5mm ²)	200m
M	0V (společný)			
U	2~10Vdc	Zpětné hlášení polohy	AWG20 (min 0,5mm ² ; max 1,5mm ²)	200m
M	0V (společný)			

Svorky Ln a M jsou vnitřně propojeny.

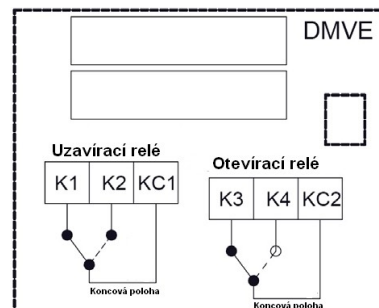
Pohony řady MVE jsou vybaveny jednocestným usměrňovačem. Nesmějí být proto použity pro napájení spotřebičů vyžadujících dvoucestný usměrňovač.

Modul koncových mikrospínačů DMVE:

(příplatkové příslušenství)

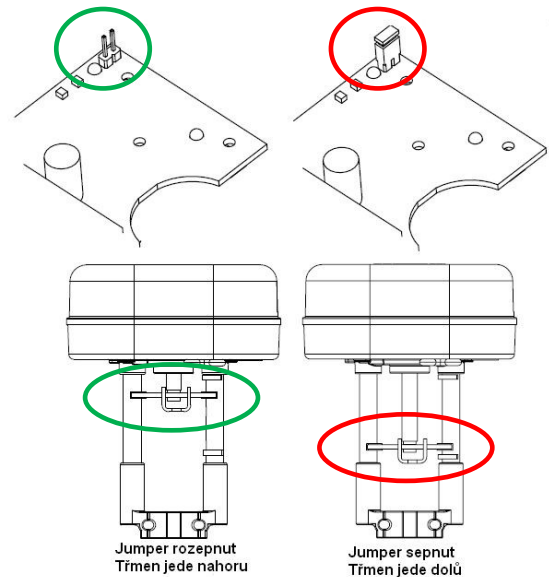
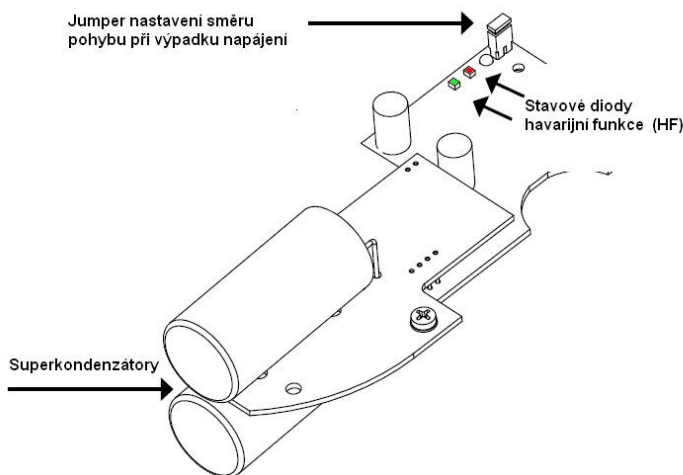
Popis funkční závislosti modulu DMVE na velikosti řídicího signálu.

Řídicí signál (Y)	Relé KC1	Relé KC2
0~0,5V	KC1 na K2	KC2 na K3
0,5~9,5V	KC1 na K1	KC2 na K3
9,5V~10V	KC1 na K1	KC2 na K4



Nastavení směru pohybu při aktivaci havarijní funkce: (platí jen pro verze s havarijní funkcí „R“)

Je-li pohon vybaven modulem havarijní funkce, tak se nastavení provádí pomocí propojky (Jumperu) a to tak, že je-li požadavek, aby dřík ventilu při havarijním uzavření vyjel z těla ventilu ven, tak jumper rozpojím a je-li požadavek, aby při havarijním uzavření ventilu zajel dřík ventilu do těla ventilu, tak jumper spojím.



Jumper je umístěn na desce havarijní funkce vedle informačních LED diod (viz obrázek vlevo).

Havarijní funkce není určena pro provozní uzavírání !!!

Při odpojení napájení pohonu se po jeho obnovení vždy provede nejdříve nabití superkondenzátorů a teprve po jejich plném nabití se provede kontrola krajních poloh, což má za následek že po dobu nabíjení superkondenzátorů a po dobu provádění automatické kontroly krajních poloh pohonu, nebude pohon reagovat na žádné povely z řídicího systému.

Pozn.: Je-li, např. u jednoduchých ŘS jako ochrana proti přehřátí okruhu použit dvoustavový přepínací termostat, použije se vždy kontakt z termostatu pouze pro přerušení řídicího signálu pohonu (při aktivaci termostatu bude mít řídicí signál pro pohon hodnotu 0Vdc případně povel uzavřít je-li pohon řízen 3-bodově, což povede k okamžitému uzavření ventilu). Po odeznění poruchy (a po jejím odblokování, je-li vyžadováno), dojde k okamžitému obnovení řídicího signálu do pohonu a pohon neprodleně začne reagovat na povely řídicího systému.

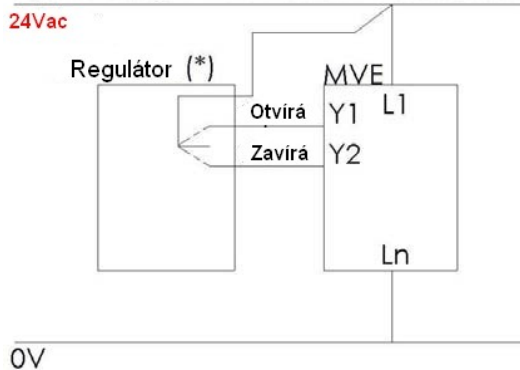
Mějte na paměti, že při častém odpojování napájení pohonu bude docházet vždy po každém obnovení napájení k prodloužení reakční doby vlivem nabíjení superkondenzátorů a rekalibrace pohonu (viz popis výše) což zároveň bude mít za následek zvýšení opotřebení výkonových částí elektroniky pohonu a též ke zkracování životnosti elektroniky pohonu a superkondenzátorů..

Povolené varianty elektrického zapojení pohonu:

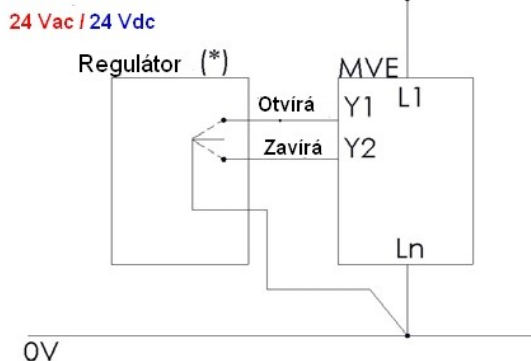
Ovládání třibodové - DIP2=ON (floating control)

*(Při ovládání 3-bodovém potřebujete k propojení pohonu s regulátorem **minimálně 5 vodičů** (2 pro napájení pohonu a 3 pro jeho ovládání)).*

Třibodové řízení



Třibodové řízení

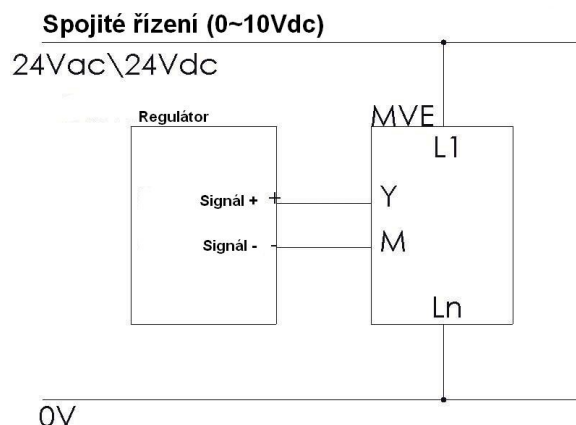


* Pohony řady MVE jsou vybaveny jednocestným usměrňovačem. Nesmějí být proto použity pro napájení spotřebičů vyžadujících dvoucestný usměrňovač.

Ovládání při třibodovém řízení je povoleno pouze pomocí bezpotenciálových kontaktů. V případě, že regulátor je vybaven polovodičovými výstupy a / nebo lze předpokládat možné naindukované parazitní napětí z externích zdrojů do kabelů, musí být tyto vnější vlivy vhodným způsobem eliminovány (např. použitím stíněných kabelů, případně použitím oddělovacích relé)

Ovládání spojitě - DIP2=OFF (modulated control)

*(Při ovládání spojitěm potřebujete k propojení pohonu s regulátorem **minimálně 4 vodiče** (2 pro napájení pohonu a 2 pro jeho ovládání)).*



V případě, že lze předpokládat možné naindukované parazitní napětí z externích zdrojů do kabelů, musí být tyto vnější vlivy vhodným způsobem eliminovány (např. použitím stíněných kabelů)

Popis významu a nastavení přepínačů DIP

	OFF	ON	Vysvětlivky
DIR  REV	1 zajiždí	vyjíždí	Směr pohybu třmenu pohonu při uzavírání
MOD  INC	2 spojitě	tříbodové	Způsob ovládání
---  SEQ	3 -	sekvenční	Spojitě ovládání sekvenčně <i>(jen pro DIP2=OFF, DIP6=OFF)</i>
0 - 10  2 - 10	4 0~10V	2~10V	Rozsah ovládacího napětí <i>(DIP2=OFF)</i>
0 - 5, 2 - 6  5 - 10, 6 - 10	5 0~5V, 2~6V	5~10V; 6~10V	Rozsah ovládacího napětí <i>(DIP2=OFF a DIP3=ON)</i>
---  4 - 20 mA	6 2~10V	4~20mA	Způsob spojitého řízení <i>(pouze, je-li DIP2=OFF, DIP3=OFF a DIP4=ON)</i>
AUTO  MAN	7 provoz	kalibrace	Provozní režim pohonu

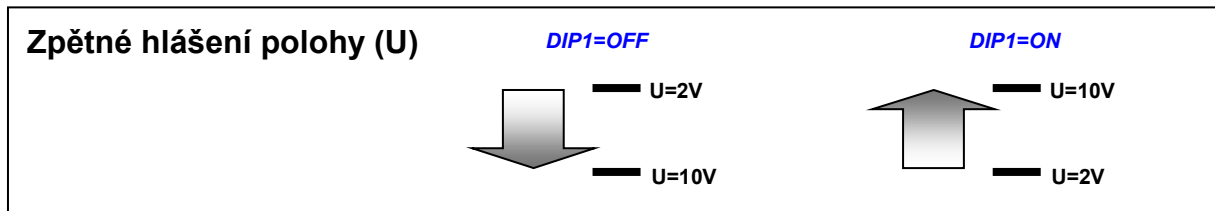
Popis nastavovacích funkcí pohonu

Pohon je dodáván ve stavu, kdy všech sedm DIP přepínačů je v poloze „OFF“.

DIP1 Směr uzavírání ventilu

Pro správnou funkci regulace je nutné vždy nastavit směr uzavírání ventilu.

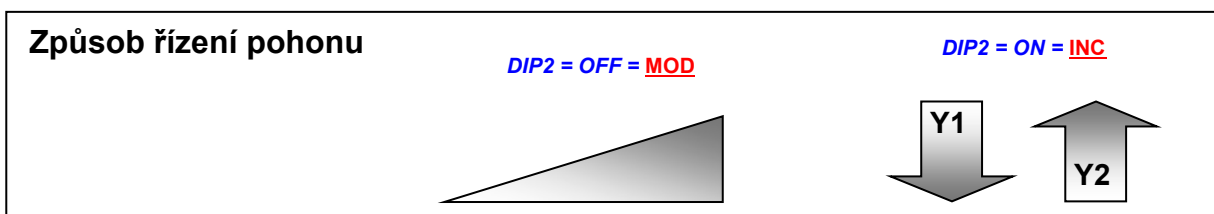
DIR Ventil uzavírá, když kuželka jede nahoru (třmen pohonu zajiždí do těla pohonu)
REV Ventil uzavírá, když kuželka jede dolů (třmen pohonu vyjíždí z těla pohonu ven)



DIP2 Způsob ovládání

Pohon je možno ovládat spojitým signálem a nebo pulsně (tří-bodovým řízením)

MOD Pohon je ovládán spojitým signálem 0(2)~10V případně 4~20mA (Y [+]; M[-])
INC Pohon je ovládán pulsně tří-bodovým signálem
 pohon otvírá (spojen Y1 s Ln)
 pohon zavírá (spojen Y2 s Ln)



DIP3 Sekvenční řízení (platí jen, je-li DIP2=OFF, DIP6=OFF)

Při použití sekvenčního řízení můžete ovládat dva pohony jedním společným analogovým signálem

- Pohon je ovládán spojitým signálem 0~10V resp. 2~10V
SEQ Pohon je ovládán polovinou rozsahu spojitého řídicího signálu (podle nastavení DIP5)

Pokud nechcete použít sekvenční řízení, **MUSÍ** být přepínač **DIP3** přepnut na „**OFF**“.

DIP4 Rozsah řídicího signálu (platí jen, je-li DIP2=OFF)

Při použití spojitého řízení tímto přepínačem určujete rozsah řídicího signálu

- 0~10V** Pohon je ovládán spojitým signálem 0~10V
2~10V Pohon je ovládán spojitým signálem 2~10V

DIP5 Rozsah části řídicího signálu (platí jen, je-li DIP2 a DIP6 OFF a zároveň DIP3=ON)

Při použití spojitého řízení v sekvenčním režimu tímto přepínačem určujete rozsah části řídicího signálu, který bude pro daný pohon použit (např. DIP2=OFF, DIP3=ON, DIP4=ON, DIP5=OFF, DIP6=OFF značí, že pohon bude regulován spojitým signálem v rozsahu 2~6V).

- 0~5V (2~6V)** Pohon je ovládán spojitým signálem 0~5V (DIP4=OFF) nebo 2~6V (DIP4=ON)
5~10V (6~10V) Pohon je ovládán spojitým signálem 5~10V (DIP4=OFF) nebo 6~10V (DIP4=ON)

DIP6 Způsob řízení pohonu (platí jen, je-li DIP2=OFF a zároveň DIP3=OFF a DIP4=ON)

Při spojitém řízení určuje, bude-li pohon řízen napěťovým nebo proudovým signálem.

- Pohon je ovládán **napěťově** spojitým signálem 2~10V
4~20mA Pohon je ovládán **proudově** spojitým signálem 4~20mA

DIP7 Stav (režim) pohonu

Tento přepínač se používá pouze při údržbě a nastavování pohonu.

Chcete-li provést ručně kalibraci, přepněte na okamžik DIP7 do polohy „ON“ a až se začne pohon pohybovat, tak přepněte DIP7 zpět do polohy „OFF“.

Po provedení kalibrace obou úvratí (koncových poloh), bude pohon reagovat na řídicí signál.








Po dobu kalibrace střídavě blikají obě informační LED diody pohonu (červená i zelená a pohon nereaguje na řídicí signál).

- AUTO** Pohon je v režimu provoz a reguluje podle řídicího signálu,
Při neočekávaných situacích (dočasná blokáce ventilu, zdvih mimo zkalibrované hodnoty)
se vždy po cca 10 sec provede automatická recalibrace)

- MAN** Pohon zůstává v režimu ruční kalibrace
což značí, že při vzniku neočekávané situace (např. viz výše) pohon nebude provádět
žádné automatické recalibrace.

Informační LED diody









Informační LED diody pohonu - diagnostika poruchových stavů pohonu

No.	LED	Porucha	Kdy může nastat	Chování pohonu		Typická příčina	Doporučený postup odstranění
				DIP7 = OFF	DIP7 = ON		
1	 svítí	Při kalibraci zdvihu byl diagnostikován skutečný zdvih nižší než 5 mm	Kalibrace / první spuštění	Pohon se 2x bez úspěchu pokusil kalibrovat zdvih. Pohon přešel do výchozí polohy a nereaguje na řídicí signál. Nebyla uložena nová hodnota kalibrace zdvihu, protože zdvih ventilu je příliš malý	Pohon se 2x bez úspěchu pokusil provést kalibraci zdvihu. Pohon přešel do výchozí polohy a nereaguje na řídicí signál. V pohonu zůstává uložena původní hodnota kalibrace zdvihu.	Zdvih ventilu je menší než 5mm nebo je použit špatný typ připojovacího adaptéru	Odpojte napájení a opětovně jej zapněte
2	 rychle bliká  + svítí	Byl diagnostikován zdvih vyšší než 60 mm	Kalibrace / první spuštění	Pohon překročil maximální konstrukční zdvih 60mm. Pohon se 2x bez úspěchu pokusil provést kalibraci zdvihu. Pohon přešel do výchozí polohy a nereaguje na řídicí signál. Pohon není zkalibrován s ventilem.	Pohon překročil maximální konstrukční zdvih 60mm. Pohon se 2x bez úspěchu pokusil provést kalibraci zdvihu. Pohon přešel do výchozí polohy a nereaguje na řídicí signál. Pohon není zkalibrován s ventilem.	Zdvih ventilu je vyšší než 60mm nebo je pohon odpojen od ventilu	Odpojte napájení a opětovně jej zapněte
3	 rychle bliká	Neočekávané zablokování uvnitř kalibrovaného zdvihu	Provozní režim	Pohon se 5x pokusil uvolnit zaseknutý pohon a po 10 sekundách uložil pohon novou krajní polohu..	Pohon se 5x pokusil uvolnit zablokovaný ventil. (Svítil červená LED). Pohon neuložil nové krajní polohy, ale za 60 sekund se pokusí provést znovu odblokování ventilu.	Zaseknutý (zablokovaný) ventil	Zkontrolujte ventil a spojení ventil-pohon a upravte řídicí signál
4	 rychle bliká	Zdvih je delší než očekávaný	Provozní režim	Pohon přešel pomalým posunem do nové koncové polohy. Po deseti vteřinách bez pohybu pohon uložil novou koncovou polohu (Po dobu těchto 10 sekund červená dioda svítí)	Pohon přešel pomalým posunem do nové koncové polohy. Po 10 sekundách však pohon neuložil nastavení nové koncové polohy.	Uvolněné nebo žádné spojení dřívku ventilu s pohonem nebo poškozený ventil	Zkontrolujte spojení ventil-pohon a upravte řídicí signál
5	 pomalou bliká	Nízké napájecí napětí	Provozní režim	Pohon bude dále fungovat, ale nezaručí deklarované síly	Pohon bude dále fungovat, ale nezaručí deklarované síly	1. špatná velikost transformátoru 2. nestabilní napětí	Opravte zdroj napájení
6	 pomalou bliká	Vysoké napájecí napětí	Provozní režim	Pohon bude dále fungovat, ale nezaručí deklarované síly	Pohon bude dále fungovat, ale nezaručí deklarované síly	1. špatná velikost transformátoru 2. nestabilní napětí	Opravte zdroj napájení

 - **červená LED dioda**
 - **zelená LED dioda**

Informační LED diody pohonu - provozní diagnostika pohonu



(spodní deska)

No	LED	Stav pohonu
1	svítí 	Pohon je v krajní poloze
2	bliká 	Pohon se pohybuje nebo se nachází v poloze mezi krajními polohami
3	střídavě blikají  	Pohon provádí kalibraci a/nebo přechází do výchozí polohy
4	obě svítí  	Je aktivováno ruční ovládání. Pohon nereaguje na řídicí signál. POZOR !!! Pohon je stále pod napětím.
5	obě blikají společně  	Pohon má aktivní havarijnou funkci [platí jen u verze s havarijnou funkcí (R)]

-  - **červená LED dioda**
-  - **zelená LED dioda**

Informační LED diody modulu havarijní funkce- provozní diagnostika HF

(horní deska) – platí jen pro verze s havarijnou funkcí (R)

No	LED	Stav modulu havarijní funkce
1	 svítí	Superkondenzátor je připraven
2	 svítí	Superkondenzátor se vybíjí nebo nabíjí
3	žádná nesvítí	Superkondenzátor je zcela vybitý

-  - **červená LED dioda**
-  - **zelená LED dioda**

Pozn.: Po dobu nabíjení superkondenzátoru (cca 3 minuty) je pohon bez jakékoliv odezvy a pohybu.

Obsluha a údržba pohonu

Pohon je bezúdržbové zařízení a nevyžaduje pravidelnou údržbu.

Bude-li potřeba pohon odpojit nebo zkontrolovat spoje (výměna ventilu, revize zařízení a pod) je nutno všechny práce, vyjma testu funkčnosti, provádět při odpojeném napájení a při uzavřených sekčních armaturách.

Omezená záruka

Nerespektování doporučení uvedených v návodu na instalaci, uvedení do provozu a použití bude mít za následek při případném poškození ventilu ztrátu záruky.

Zejména se jedná o případy poškození či zničení pohonu nevhodnou montáží (zejména montáž pohonu pod ventil nebo v prostorách s kondenzující vlhkostí), zatečení kapaliny do pohonu, mechanické poškození působením vnější síly a použitím jiného, než doporučeného ventilu nebo poškození pohonu nerespektováním montážního postupu platného pro použitý typ ventilu.