

2-cestné a 3-cestné regulační ventily

VSB...T a VMB...T

Závitové 2-cestné a 3-cestné regulační ventily pro HVAC systémy, PN 16



Technický popis

Oblast použití:

otopné a chladicí soustavy, centralizované zásobování teplem a chladem, technologické rozvody - soustavy s konstantním i proměnným průtokem

Jmenovitý tlak:	PN 16
Průtoková charakteristika:	lineární
Připojení:	vnitřní závit
Pracovní zdvih:	5,5 mm
Regulační poměr:	1:50
Logika zdvihu:	vřetenem zatlačeno do ventilu - otevřeno A-AB

Netěsnost:

0,03 % z Kvs (A-AB)
max. 2 % z Kvs (B-AB)

Voda:

min. pracovní teplota: 5 °C
max. pracovní teplota: 95 °C
Glykol: max. 50%

Materiál:

tělo ventilu: EN-GJL-250
kuželka: mosaz
vřetenem: Cr-Ni ocel
těsnění vřetenem: EPDM O-kroužky

Značení:

DN, značení portů, materiál

Provedení

2-cestné (obj. č.)	DN	Kvs (A-AB)	pracovní zdvih [mm]	3-cestné (obj. č.)	DN	Kvs (A-AB)	pracovní zdvih [mm]
VSB3T	20	6,3	5,5	VMB3T	20	6,3	5,5
VSB4T	25	10	5,5	VMB4T	25	10	5,5
VSB5T	32	14	5,5	VMB5T	32	14	5,5
VSB6T	40	18	5,5	VMB6T	40	18	5,5
VSB8T	50	25	5,5	VMB8T	50	25	5,5

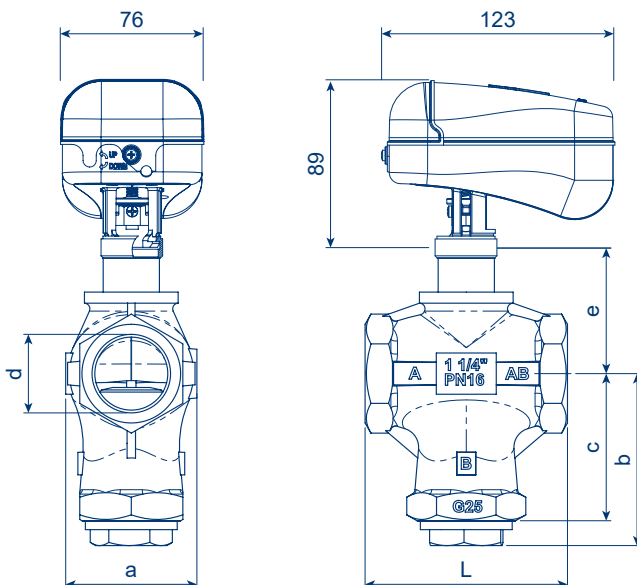
Provedení a rozměry

VSB...T (2-cestné)

DN	Ød	L	rozměry [mm]			hmotnost [kg]
			a	b	e	
20	G ¾	85	54	79	58	1,1
25	G 1	95	62	83	63	1,5
32	G 1¼	108	70	90	67	2,0
40	G 1½	120	81	98	75	2,7
50	G 2	142	97	111	78	4,0

VMB...T (3-cestné)

DN	Ød	L	rozměry [mm]			hmotnost [kg]
			a	c	e	
20	G ¾	85	54	67,5	58	1,1
25	G 1	95	62	72,5	63	1,5
32	G 1¼	108	70	78,5	67	2,0
40	G 1½	120	81	85,5	75	2,7
50	G 2	142	97	97	78	4,0



Maximální doporučené tlakové ztráty ventilů [bar]

model		DN	Kvs		MVT 203/403/503 (300 N)	
2-cestné	3-cestné		A-AB	B-AB	A-AB	B-AB
VSB3T	VMB3T	20	6,3	5,5	2 (9)	2 (7)
VSB4T	VMB4T	25	10	9	2 (5,5)	2 (4,5)
VSB5T	VMB5T	32	14	11	2 (3,5)	2 (3)
VSB6T	VMB6T	40	18	12	2 (2,5)	2 (2)
VSB8T	VMB8T	50	25	17	1,9 (1,9)	1,6 (1,6)

Maximální doporučené tlakové ztráty jednotlivých dimenzí regulačních ventilů [bar] s příslušným ovládacím pohonem. První hodnota udává maximální doporučenou pracovní tlakovou ztrátu, hodnota v závorce potom maximální rozdíl tlaků před/za kuželkou, při kterém je daný pohon schopen bezpečně uzavřít a udržet kuželku ventilu v poloze zavřeno.



V případě použití ventilů VMB...T v rozdělovací funkci je třeba hodnoty tlaků v tabulce dělit 2.

Návrh

Hledáme 3-cestný ventil vhodný pro vodu:

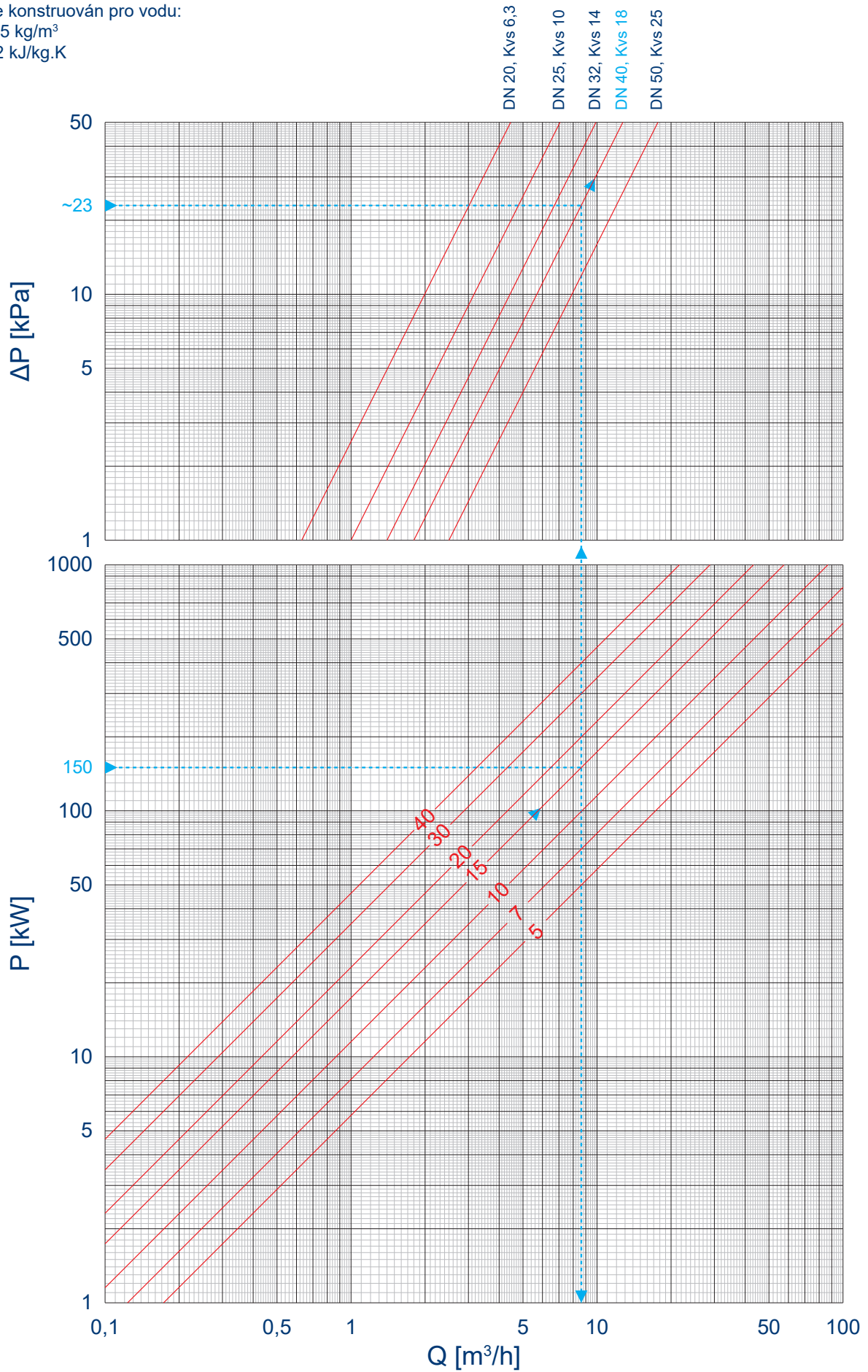
přenesení výkonu: 150 kW
 při teplotním spádu: 15 K
 a tlakové ztrátě na ventilu: cca 20 kPa.

Výchozí hodnotu požadovaného přenášeného výkonu (150 kW) přeneseme na dolním grafu vodorovně až na průsečík s požadovaným teplotním spádem (15 K). Na svislici spuštěné z tohoto průsečíku dolů můžeme s grafickou přesností odečíst orientační průtok ventilem pro daný požadovaný výkon a teplotní spád.

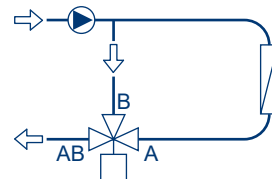
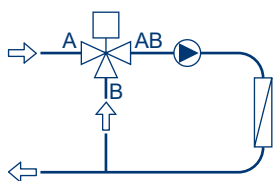
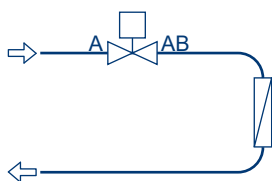
Promítneme-li tuto svislici do horního grafu (graf charakteristik ventilů), udává nám průsečík této svislice a vodorovné přímkou vynesené pro požadovaný tlakový spád na ventilu (23 kPa) s grafickou přesností pracovní bod hledaného ventilu.

Pro daný příklad nám vychází jako nejvhodnější použít ventil DN 40 (Kvs=18), který bude mít (s grafickou přesností) tlakovou ztrátu cca 23 kPa. Budeme-li hledat ventil s nižší tlakovou ztrátou, můžeme pro daný průtok (cca 8,6 m³/h) zvolit např. ventil DN 50 (Kvs=25), který bude mít s grafickou přesností tlakovou ztrátu cca 12 kPa.

Graf je konstruován pro vodu:

 $\rho = 995 \text{ kg/m}^3$
 $c = 4,2 \text{ kJ/kg.K}$


Doporučené zapojení



Instalace

VSB...T:

2-cestné regulační ventily řady VSB...T lze instalovat jak do horizontálního tak do vertikálního potrubí přičemž je vždy třeba respektovat směr proudění určený značením portů ventilu:

směšovací funkce: port A vstup
 port B vstup
 port AB výstup

Montážní poloha je libovolná vyjma polohy ovládacím pohonem směrem dolů pod tělo ventilu, musí však být respektována další případná omezení daná použitým typem pohonu.

Pro zachycení mechanických nečistot doporučujeme použít filtrů a před uvedením soustavy do provozu doporučujeme provést její několikeré propláchnutí spojené s čištěním instalovaných filtrů.

VMB...T:

3-cestné regulační ventily řady VMB...T lze instalovat jak do horizontálního tak do vertikálního potrubí přičemž je vždy třeba respektovat směr proudění určený značením portů ventilu:

směšovací funkce: port A vstup
 port B vstup
 port AB výstup

rozdělovací funkce: port A výstup
 port B výstup
 port AB vstup

Montážní poloha je libovolná vyjma polohy ovládacím pohonem směrem dolů pod tělo ventilu, musí však být respektována další případná omezení daná použitým typem pohonu.

Pro zachycení mechanických nečistot doporučujeme použít filtrů a před uvedením soustavy do provozu doporučujeme provést její několikeré propláchnutí spojené s čištěním instalovaných filtrů.

Příslušenství

→ Ovládací pohony MVT 203/403/503
 (bližší informace viz. samostatná dokumentace)

→ Kit pro připojení na měděné potrubí (PN 10, 90 °C)
 umožňující délkovou kompenzaci ±10 mm.

DN	Cu potrubí Ø		
	18 mm	22 mm	28 mm
VSB3T	F2018	-	-
VSB4T	-	F2522	F2528

Kit obsahuje 2 ks spojek.

DN	Cu potrubí Ø		
	18 mm	22 mm	28 mm
VMB3T	G2018	-	-
VMB4T	-	G2522	G2528

Kit obsahuje 3 ks spojek.