

Regulační ventily koncových zařízení řady VSX, VMX, VTX

(Návod k instalaci, uvedení do provozu a použití)

Základní popis:

Regulační ventily řady VSX, VMX a VTX jsou určeny k instalaci na koncová zařízení v otopných a chladicích soustavách.

Svým zdvihem 2,5mm a rozsahem kvs hodnot (0,25~6) je předurčeny pro regulaci koncových spotřebičů převážně s regulací typu on/off (dvoubodově).

Technická data: Regulační zdvih ventilu 2,5mm	:	Průtoková charakteristika :	lineární
Konstrukční tlak	:	Kvs hodnoty	: viz katalogový list
Provozní teplota média	:	Netěsnost v uzavřeném stavu:	viz katalogový list
Typ média :		Materiál ventilu	:
voda; směs voda + max 30% glykol		Tělo	: mosaz
		Vřeteno	: nerezavějící ocel
Skladování :	-20~+50°C, <95%r.h. nekondenzující	Těsnění vřetena	: „o“ kroužek - viton
Připojení na potrubí	: DN15, DN20	Značení ventilu	: model, DN, směr průtoku, Kvs
Připojení pohonu	: vnější závit-ploché těsnění převlečnou maticí	Rozměry	: viz katalogový list
		Hmotnost	: viz katalogový list
		Doporučený typ pohonu	: řada MVX (viz katalogový list HS K 10026)

Logika funkce ventilu:

VSX:

Dřík je nahoře : **ventil je uzavřen**
Dřík je dole (zatlačen do ventilu) : **ventil je otevřen**

VMX, VTX:

Dřík je nahoře : **přímá cesta je uzavřena; zkrat je otevřen**
Dřík je dole (zatlačen do ventilu) : **přímá cesta je otevřena; zkrat je uzavřen**

Všeobecná bezpečnostní upozornění a pravidla:



Tento výrobek není určen pro použití osobami (včetně dětí), které mají snížené psychické, senzomotorické nebo mentální schopnosti nebo osobami s nedostatkem zkušeností či schopností vyjma situací, kdy obsluha, dozor a provoz je zajištěna osobou, která je odborně způsobilá a / nebo je zaškolená pro bezpečný provoz zařízení jehož je výrobek součástí.



Veškeré práce na výrobku (*transport, instalace, uvedení do provozu, provoz, servis, opravy, likvidace po dožití výrobku*) **musí provádět odborně zdatní, řádně poučení a proškolení pracovníci s maximálním důrazem na dodržování závazných i doporučených bezpečnostních předpisů, návodů k instalaci, uvedení do provozu a použití výrobku i celého zařízení jehož je výrobek součástí a v případě potřeby jsou povinni si pro prováděné práce přibrat dostatečný počet spolupracovníků a potřebnou mechanizaci.**



Je striktně zakázáno provádět jakékoliv výslovně nedovolené úpravy nebo zásahy do výrobku, stejně tak jako jej provozovat v rozporu s účelem pro který byl zkonstruován!!!



Tento výrobek není hračkou. Při jeho poškození a/nebo neodborné manipulaci s ním může dojít k úrazu popálením od horkých nebo studených částí nebo pohyblivými se mechanickými částmi.



Je-li tento výrobek připojen na rozvody tepla a / nebo chladu, smí odborné práce s tím spojené provádět pouze osoba k tomu odborně způsobilá, znalá příslušných norem, zákonů, směrnic, direktiv EU a ostatních v místě instalace platných norem a nařízení a s platným oprávněním v příslušném rozsahu!!!



Mějte na paměti, topná /chladičí soustava musí být provozována v souladu s platnou EU legislativou a v souladu s ČSN 060310. Teplonosné médium musí být nekorozivní a neagresivní bez mechanických nečistot a musí odpovídat platné EU legislativě a ČSN 07 7401. Jako teplonosné médium tedy nesmí být použito čisté destilované vody nebo demi vody. V případě použití nemrznoucí směsi, musí být tato v doporučených koncentracích a musí být její součástí k tomu určené a schválené inhibitory koroze.



Je-li teplonosným médiem nemrznoucí směs, podřizuje se manipulace s tímto teplonosným médiem příslušným legislativním požadavkům a provozním předpisům pro nakládání s nebezpečnými látkami!!!



V případech kdy k poškození či zničení výrobku nebo jeho příslušenství došlo vlivem agresivních či korozivních kapalin nebo došlo k zanesení výrobku nebo jeho příslušenství mechanickými či jinými nečistotami z potrubí (*teplonosná látka tedy není médiem určeným pro topné a chladičí soustavy a tedy nejedná se o vodu, neutrální roztoky, směsi voda/glykol určenou pro topné a chladičí systému, ale jedná se o teplonosnou látku agresivní nebo korozivní nebo o teplonosnou látku s mechanickými nečistotami či kaly*), **nebo došlo-li k poškození výrobku díky působení řádně neodvzdušněné, neodkalené či neodplyněné teplonosné látky** (*např. působením nepřipustných rázů v potrubí*), **nebo došlo-li k poškození či zničení výrobku působením teplonosné látky o nedostatečném přetlaku** (*kavitace ve výměníku zařízení*), **nebo došlo-li k poškození výrobku působením nepřiměřené mechanické síly, pak došlo k poškození nebo v krajním případě ke zničení výrobku a / nebo jeho příslušenství způsobem, na které se nevztahuje záruka.**



Informace uvedené v tomto dokumentu nezavazují montážníka, provozovatele ani uživatele povinnosti postupovat při všech činnostech v souladu s místně i obecně platnými zákony, technickými normami a nařízeními, ať už jsou závazná nebo jen doporučená, stejně tak jako jej nezavazují povinnosti dodržovat místně i obecně platné bezpečnostní zásady, nařízení a doporučení.



Vždy používejte předepsané i doporučené ochranné pomůcky a nástroje. Mějte na paměti, že jednotlivé komponenty mohou mít ostré hrany (*krycí plechy, izolační pouzdra, víka, závity šroubů, konce kabelů, elektronické komponenty, svorkovnice a pod*) a Za provozu mohou být horké (*ohřáté od průchodu elektrického proudu či od teplonosné látky*) nebo studené (*podchlazené od teplonosné látky v režimu chlazení*).

Při volbě montážní polohy ventilu je kromě omezení daných použitým typem ventilu a prostorové situace na místě, vždy nutno respektovat také omezení daná použitým typem pohonu (*viz příslušný katalogový list daného konkrétního pohonu*)!!!

Návod na instalaci a uvedení do provozu

Instalace ventilu:



Před vlastní instalací ventilu se přesvědčte, že rozvod, ke kterému budete ventil připojovat, je čistý a prostý mechanických nečistot. **Mějte na paměti, že případné nečistoty z potrubí nebo v teplotném médiu mohou způsobit poškození a v krajním případě i zničení ventilu na které se nevztahuje záruka.**

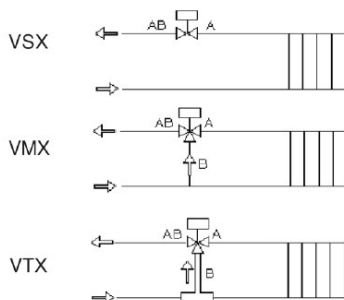
Potrubí, na které budete ventil připojovat musí být s ventilem souosé a zároveň musí být řádně upevněno tak, aby ani při montáži ani za provozu nepůsobily na ventil žádné síly ani vibrace.



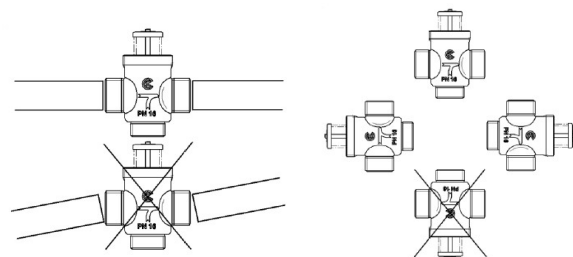
Ventil nesmí být použit jako pevný bod pro upevnění potrubí nebo jakékoliv další komponenty !!!! *Jedinou výjimkou je pohon, který se na ventil bude připojovat (řada MVX).*

Instalace ventilu:

Ventil je možno instalovat jak ve vodorovném, tak ve svislém potrubí, vždy však při respektování směru proudění (viz obrázky č.1 a č.2).



Obr. 1



Obr.2

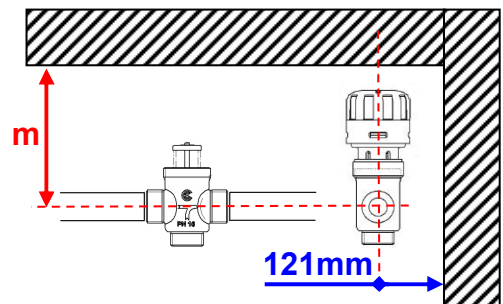


Je zakázáno instalovat ventil dříkem (pohonem) dolů !!!



Minimální technologický odstup „m“ od osy přívodního potrubí ventilu k překážce nutný pro montáž pohonu a manipulaci s doporučeným typem pohonu je pro ventily řady **VSX** 140 mm, pro ventily řady **VMX** 155mm, pro ventily řady **VTX** 177mm.

Minimální boční odstup osy ventilu od překážky je **121mm** (viz obr.3).



Obr.3

Je důrazně doporučeno umístit ve směru proudění před ventil filtr mechanických nečistot a to zejména za situace, když není zaručena kvalita a čistota teplotnosného média v souladu s obecně závaznými předpisy a platnými ČSN i když nejsou obecně závazné.
(Poškození nebo zničení ventilu působením mechanických nečistot nelze uplatnit jako záruční závadu).

Připojení doporučeného pohonu na ventil:

Doporučený pohon (řady MVX) se na ventil mechanicky připojuje natočením převlečné matice na upevňovací závit na dřívku ventilu bez použití dalších nástrojů.



Mějte na paměti, že pohon je elektrické zařízení a že práce na elektroinstalaci smí provádět jen osoba k tomu odborně způsobilá a s platným oprávněním !!!

Obecně platí, že montáž jakéhokoliv pohonu na ventil, elektrické připojení pohonu na elektrické rozvody a k souboru MaR a následné uvedení pohonu do provozu se vždy řídí návodem příslušajícím k danému pohonu.

Obsluha a údržba ventilu

Regulační ventily řady VSX, VMX a VTX nevyžadují během své životnosti žádnou zvláštní údržbu.

V případě nutnosti výměny pohonu ventilu řídí se pracovní postup výměny pohonu předpisy pro daný konkrétní pohon.

V případě záměny pohonu za jiný je třeba brát zejména ohled na pracovní zdvih pohonu, ovládací sílu pohonu, logiku funkce pohonu (NC/NO), ovládací a napájecí napětí, vhodnost pohonu pro daný typ a dimenzi ventilu.

Vyžádá-li si situace na místě provádět jakékoliv práce s ventilem a nebo připojeným pohonem, dodržujte níže uvedená základní bezpečnostní doporučení.



Při jakékoliv manipulaci s ventilem nebo pohonem (instalace, údržba, servis) vždy dodržujte místně platné bezpečnostní předpisy pro ochranu zdraví při práci a vždy používejte nutné i doporučené ochranné pomůcky (rukavice, boty, ochranný oděv, ochrana hlavy a zraku a pod),



Veškeré údržbové práce vyjma testu funkčnosti provádějte vždy při uzavřených sekčních armaturách a odpojeném napájení.





Mějte na paměti, že ventil se může za provozu ohřát resp. podchladiť od protékajícího média a nebo pohonu do té míry, že by mohlo dojít, při manipulaci s ventilem a nebo pohonem ventilu, k úrazu pracovníka provádějícího údržbu.

Proto vždy před započítím jakékoliv práce na ventilu a připojeném pohonu zkontrolujte, zdali je teplota všech částí, kterých se pracovník může dotknout v bezpečných mezích.



V případě, že je nutno ventil demontovat z potrubí nezapomeňte zkontrolovat, že je eliminován přetlak teplotosného média v potrubí a ventil je tedy bez tlaku a nemůže dojít k újmě na zdraví či majetku vystříknutím teplotosného média pod tlakem při demontáži ventilu z potrubí.

Zároveň vhodným způsobem zajistěte, aby při provádění výměny ventilu nemohlo dojít k újmě na zdraví a nebo majetku z potrubí a nebo z ventilu vytékajícím teplotosným médiem.



Mějte na paměti, že znečištěné teplotosné médium může poškodit nejen regulační ventil ale také další, na soustavu připojené, komponenty a spotřebiče. Zajistěte proto pravidelnou kontrolu čistoty teplotosného média (kontrola a čištění filtrů mechanických nečistot).



Mějte na paměti, že řádně neodvzdušněné nebo neodplyněné teplotosné médium, stejně tak jako teplotosné médium o příliš nízkém nebo příliš vysokém přetlaku, může poškodit nejen regulační ventil, ale také další připojená zařízení a taktéž může být příčinou nedostatečných přenosových kapacit soustavy. Zajistěte proto pravidelnou kontrolu celého systému aby jste vždy celou soustavu perfektním provozním stavu.

Omezená záruka

Nerespektování doporučení uvedených v návodu na instalaci, uvedení do provozu a použití bude mít za následek při případném poškození ventilu ztrátu záruky.

Zejména se jedná o případy, kdy soustava není provozována v souladu s ČSN 060310, teplotosné médium neodpovídá ČSN 07 7401 nebo kdy k poškození či zničení ventilu, nebo jeho příslušenství došlo vlivem zanesení mechanickými či jinými nečistotami z potrubí (teplotosná látka tedy není médiem určeným pro topné a chladicí soustavy)

tzn. nejedná se o vodu, neutrální roztoky, směsi voda/glykol, ale jedná se o médium s mechanickými nečistotami či kaly), nebo došlo-li k poškození ventilu díky působení řádně neodvzdušněného či neodplyněného teplotosného média (působení nepřijatelných rázů v potrubí), nebo působením teplotosného média o nedostatečném přetlaku (kavitace na ventilu) nebo když k poškození ventilu či jeho příslušenství došlo použitím jiného, než doporučeného typu pohonu nebo nerespektováním montážního postupu použitého typu pohonu či, když k poškození nebo zničení ventilu nebo jeho příslušenství došlo použitím nepřiměřené síly.