

Připojovací a regulační šroubení

Premium 855/856

připojovací a regulační šroubení pro tělesa typu Ventil Kompakt na 2-trubkové rozvody



Technický popis

Oblast použití:
rozvody tepla, 2-trubkové rozvody

Jmenovitý tlak: PN 10

Max. diferenční tlak: 100 kPa

Max. pracovní teplota: 120 °C

Médium:
Voda a neutrální roztoky, jiné médium na dotaz.

Povrchová úprava:
mosazné části jsou poniklovány

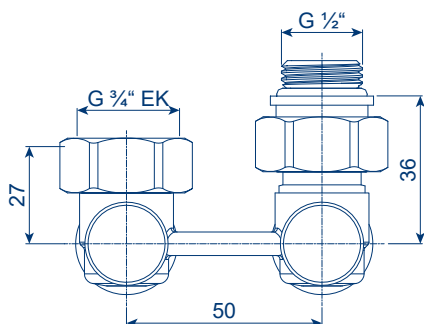
Přednosti

- vhodné pro většinu těles typu Ventil Kompakt s roztečí 50 mm a připojením 3/4" vnější závit nebo 1/2" vnitřní závit
- přímé i rohové provedení

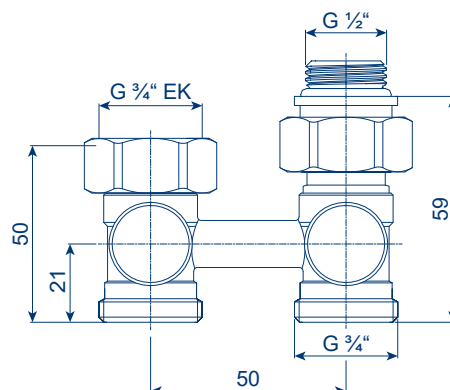
- přednastavení Kv hodnoty
- uzavírání přívodního i zpětného potrubí
- standardní připojení Eurokonus 3/4". K dispozici je celá řada připojovacích šroubení pro měděné trubky, potrubí PEX i PEX-AL-PEX

Provedení a rozměry [mm]

	obj. č.	DN	Kvs
855 - rohové provedení	855A015	15	1,45
	855A020	20	1,45



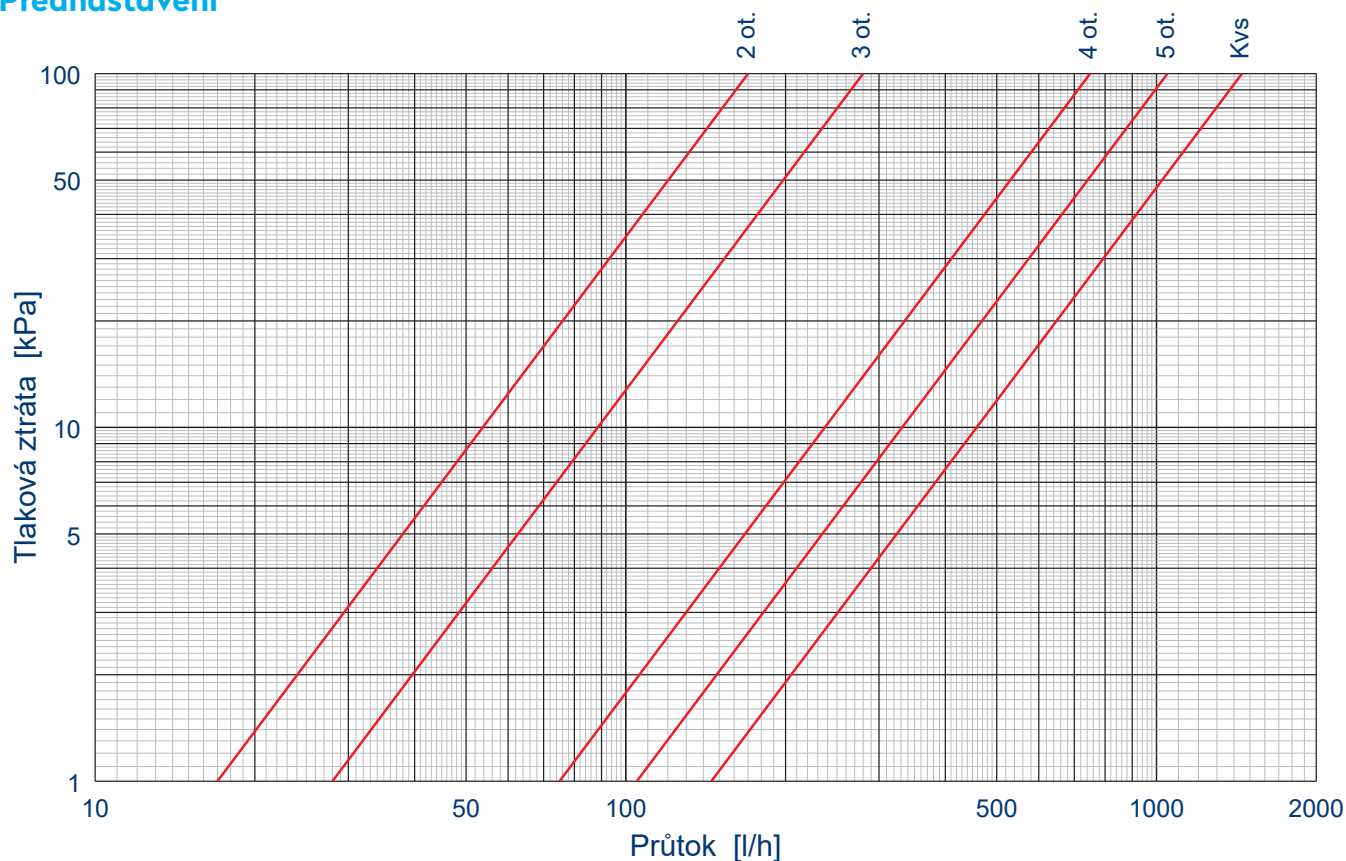
	obj. č.	DN	Kvs
856 - přímé provedení	856A015	15	1,45
	856A020	20	1,45



Uzavírání otopného tělesa

pomocí 8 mm imbusového klíče otáčejte uzavíracími mechanismy umístěnými pod krytkami po směru hodinových ručiček na doraz.

Přednastavení



poloha přednastavení	2 otáčky	3 otáčky	4 otáčky	5 otáček	6 otáček (Kvs)
Kv	0,17	0,28	0,75	1,05	1,45

Přednastavení se provádí 8 mm imbusovým klíčem pod krytkou. Otáčením po směru hodinových ručiček se ventil zavírá, proti směru hodinových ručiček se ventil otevírá.

Připojení

pro měděné potrubí

Ø [mm]	obj. č.
10	6776 1000
12	6776 1200
14	6776 1400
15	6776 1500
16	6776 1600

pro PEX potrubí

Ø [mm]	obj. č.
12×2	6784 1208
14×2	6784 1410
16×2	6784 1612
18×2	6784 1814
20×2	6784 2016

pro PEX-AL-PEX

Ø [mm]	obj. č.
14×2	6786 1410
16×2	6786 1612
18×2	6786 1814
20×2	6786 2016
20×2,5	6786 2015

Výrobce si vyhrazuje právo měnit parametry svých výrobků bez předchozího upozornění.
 Aktualizované vydání naleznete na internetové adrese www.hydronix.cz